

# MONTAGE

MODULE  
STUD

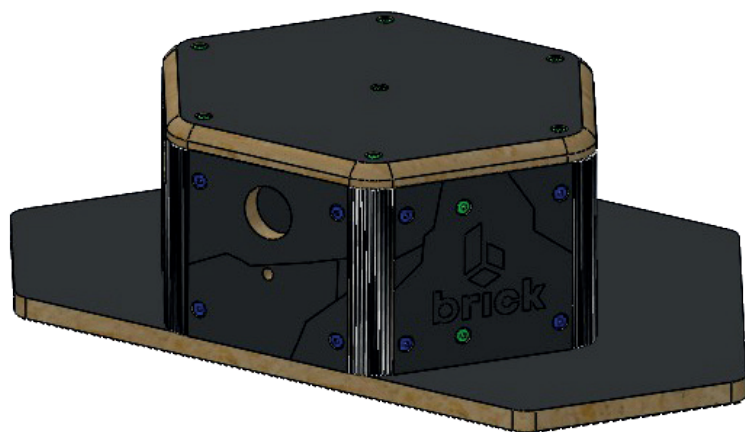


Create your own path with  
Brick Elite Parkour Equipment

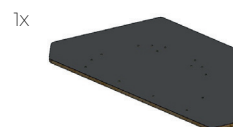
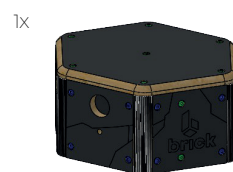
# STUD

Réf.  
00160100

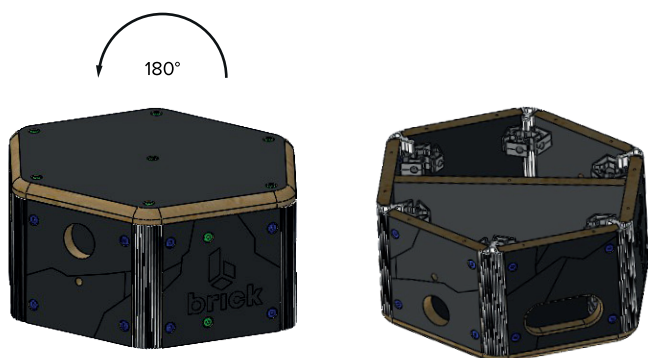
Dimensions (mm) 445 x 660 x 200  
Poids (kg) 8



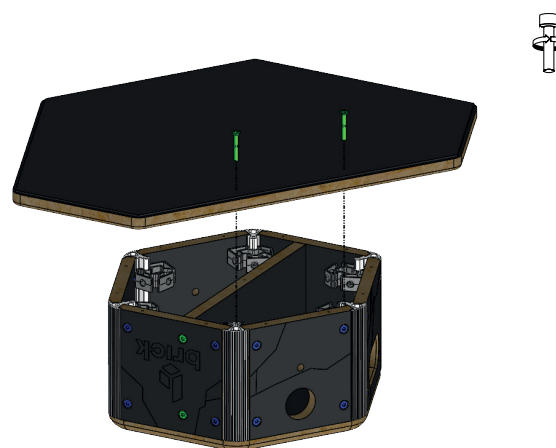
## COLISAGE



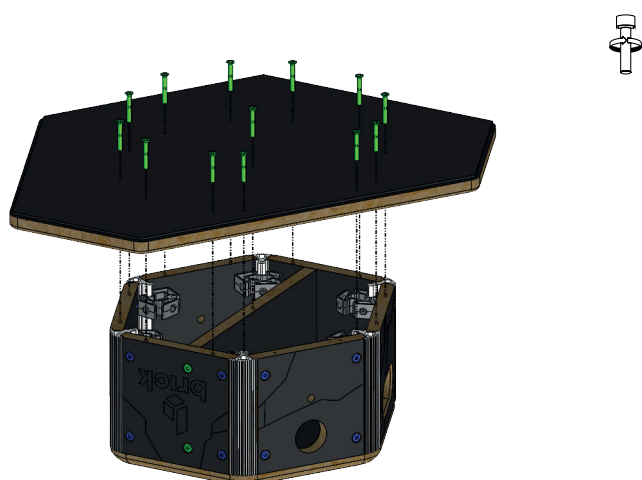
1



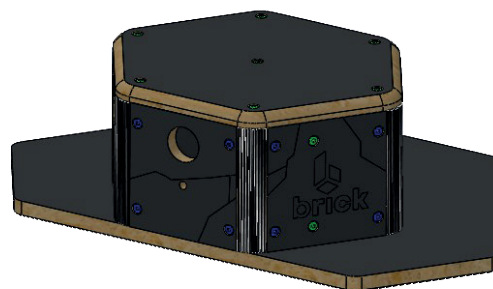
2



3



4



## MONTAGE DU MODULE

2 PERSONNES MINIMUM

AMÉNAGER UNE ZONE PROPRE  
POUR RÉALISER LE MONTAGE

## MAINTENANCE

**IMPORTANT** : Un nettoyage du module permet de mieux visualiser les problèmes éventuels (*déformation, casse*).

Effectuer avant chaque utilisation une **vérification complète de l'état et du bon fonctionnement** des pièces d'usure et des organes de sécurité :

1. Vérifier l'état du **revêtement bois**
2. Vérifier le **bon serrage** de toutes les **vis apparentes**.

**En cas d'anomalie** constatée ou présumée, **ne pas utiliser l'équipement** tant qu'un technicien n'est pas intervenu.

Tout **élément détérioré** ou déformé **doit être remplacé** dans les plus brefs délais

### PRÉVOIR UN REGISTRE DE MAINTENANCE

Toute **transformation** d'une installation, d'un équipement ou d'un revêtement de parkour susceptible d'avoir une incidence sur ses caractéristiques de sécurité **ne doit être réalisée qu'après consultation** du fabricant ou d'une personne compétente.

## RECOMMANDATIONS

Conserver cette notice pour référence ultérieure (contrôle, entretien...).

Effectuer une maintenance prédictive de manière périodique.

Mettre en place une vérification annuelle ou pluriannuelle selon l'utilisation.

# MONTAGE STUD



CREATRE YOUR  
OWN PATH WITH BRICK  
ELITE PARKOUR  
EQUIPMENT

Scanne ce QR Code pour  
accéder à notre **SITE WEB** :

[brickparkour.com](http://brickparkour.com)



# SÉCURITÉ

## AVANT UTILISATION, VÉRIFIER :

- Module en position basse (système de roues non enclenché)
- Pas d'éléments sur le module
- Le module doit être à 1,83M maximum du mur de la salle parkour
- Le module doit être à 2.1 m d'un autre module (bois ou métal) pour les modules de 2m et à 1.4m pour les modules de moins d'1m
- Vérifier l'état des composants des clés d'encrage
- Vérifier que les clés d'encrage des modules sont bien en place dans les trous prévus à cet effet
- Veiller à ce que la poignée de levage du module ne soit pas dans la serrure
- Lors de l'utilisation des barres en métal (handrails) vérifier que la clé d'encrage ainsi que les molettes soient bien en place dans les trous prévus à cet effet.
- Qu'une personne compétente soit présente pour surveiller.
- Pour atténuer la réception de la chute nous préconisons l'utilisation de matelas type parkour ou gym.

## UTILISATEURS :

Destinés à être utilisés principalement par des utilisateurs à partir de l'âge de 8 ans. L'accès aux équipements doit être possible seulement grâce aux propres aptitudes sportives de l'utilisateur.

## CHUTES :

Dans l'espace de chute, les objets doivent se limiter aux modules, aux barres et aux matelas.

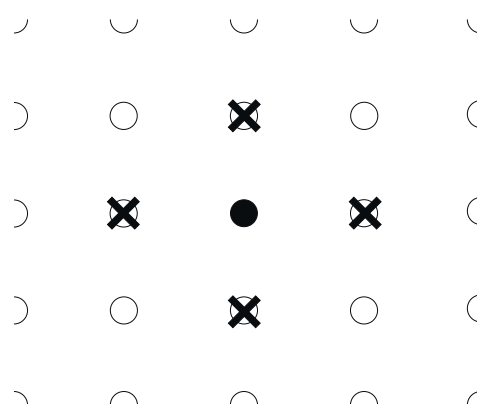
## STOCKAGE :

Stocker le matériel dans un endroit propre et sec, à l'abri de l'humidité et de la chaleur. Ne rien stocker de lourd, saillant ou autre sur le corps. En cas de démontage du corps, éviter le contact direct avec le sol. Les modules peuvent être stockés les uns sur les autres. Les modules peuvent être utilisés à l'intérieur mais aussi à l'extérieur mais ne peuvent en aucun cas être stockés à l'extérieur.

## UTILISATION DES BARRES (HANDRAILS) :

Dans le respect de la norme européenne de parkour, veiller à ce qu'il ait toujours **un trou vide entre chaque barre**, aussi bien horizontalement que verticalement.

voir schéma [ci-dessous](#)



## AVERTISSEMENT :

Cet équipement doit être utilisé par une seule personne à la fois et sous la surveillance d'une personne qualifiée. L'usage de cet équipement à des fins autres que celles initialement prévues est exclu.

## ANOMALIES :

En cas d'anomalie constatée ou présumée, ne pas utiliser l'équipement tant qu'un technicien n'est pas intervenu. - Tout élément détérioré ou déformé doit être remplacé dans les plus brefs délais.

## SURVEILLANCE :

Nous préconisons la pratique du parkour sous la surveillance d'une personne compétente pour superviser l'aménagement et au respect de la sécurité des utilisateurs. Séparation d'avec les autres installations et activités – Les équipements de parkour doivent être séparés des installations de jeux pour enfants.



Create  
your own path  
with Brick  
Elite Parkour  
Equipment