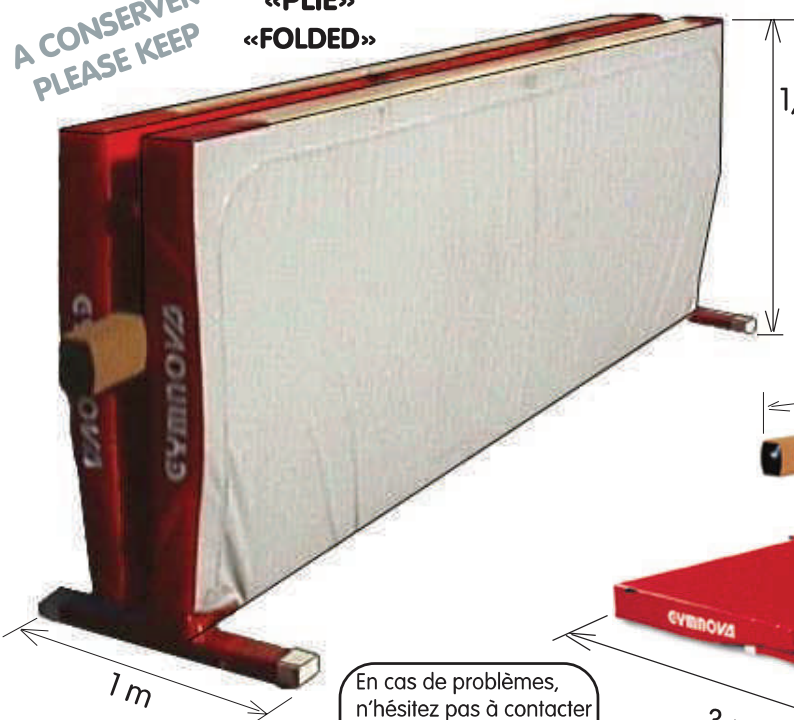


MATELAS PLIANT INTÉGRÉ SCOLAIRE DE POUTRE INTEGRATED FOLDABLE BEAM MAT USED AT SCHOOL

7086 3612

A CONSERVER
PLEASE KEEP

«PLIÉ»
«FOLDED»



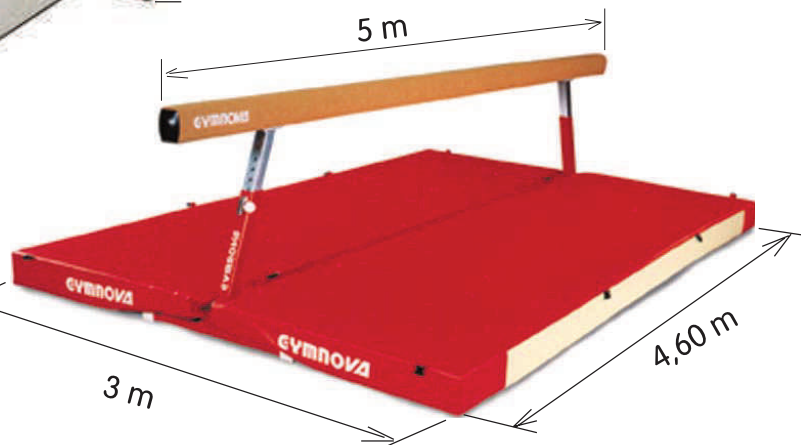
Should you experience any problems, please contact our technical department
+33.(0)4.91.87.51.20

«DÉPLIÉ»

ATTENTION : en utilisation, il est impératif de décrocher la sangle de maintien (5).

«OPEN»

NOTE: It is essential to unhook the support strap (5) when mat is in use.



En cas de problèmes, n'hésitez pas à contacter notre service technique :
+33.(0)4.91.87.51.20

F

GB

Avertissement :

Il convient de faire installer ce matériel par une personne qualifiée. L'appareil doit être utilisé par une seule personne à la fois, sous la surveillance d'une personne qualifiée. L'usage de cet appareil à des fins autres que celles initialement prévues est exclu. Il est interdit d'utiliser le matériel lorsqu'il est sur son dispositif de déplacement.

Conformité :

Cet appareil répond aux exigences de sécurité de la norme européenne EN 913 "Matériel de gymnastique - Exigences générales de sécurité et méthodes d'essai".

Recommandations :

Il est recommandé comme l'indique la norme française NF S 52-400 de :
- conserver cette notice pour référence ultérieure (contrôle, entretien...)
- effectuer une maintenance préventive de manière périodique.
- mettre en place une vérification annuelle ou pluriannuelle selon l'utilisation.

Composition et colisage :

- > **Ref. : 7086 :** Matelas intégré repliable (75 Kg - 3m³):
- 1 colis (Réf. : 7086/02) : Housse (1) + sangle (5) + 2 joncs (4)
Dim.: 1,30 x 0,5 x 0,3m - Vol.: 0,195m³ - Masse : 26 Kg.
- 2 colis (Réf. : 7086/01) : Mousse gauche (3)
Dim.: 2,30 x 1,50 x 0,200m - Vol.: 0,690m³ - Masse : 12,25 Kg
- 2 colis (Réf. : 7086/11) : Mousse droite (2)
Dim.: 2,30 x 1,50 x 0,200m - Vol.: 0,690m³ - Masse : 12,25 Kg

-> **Ref. : 3612 :** Matelas + Poutre pieds standards + chariots (175 Kg) :

- Mêmes colis que la «7086»
- 1 colis (Réf. : 361/20) -> Corps de poutre
Dim.: 5 x 0,200 x 0,150m - Vol.: 0,150m³ - Masse : 40 Kg
- 1 colis (Réf. : 345/20) -> Paire de montants du pied standard
Dim.: 0,800 x 0,250 x 0,250m - Vol.: 0,051m³ - Masse : 26 Kg
- 1 colis (Réf. : 345/30) -> Embases du pied standard
Dim.: 1,025 x 0,170 x 0,110m - Vol.: 0,020m³ - Masse : 14 Kg
- 1 colis (Réf. : 3695) -> Paire de chariots
Dim.: 0,670 x 0,090 x 0,075m - Vol.: 0,004m³ - Masse : 3 Kg

Dans le souci d'une amélioration constante des produits, nous nous réservons le droit d'apporter des modifications techniques et dimensionnelles sans que cette notice nous soit opposable.

Warning :

Only qualified personnel may install this equipment. Constant supervision by qualified personnel is required when using this equipment. Do not use this equipment other than for its initial purpose. Do not use this equipment on its transport device.

Conformity :

This equipment is in accordance with the EN 913 standard "Gymnastics equipment - General safety requirements and test methods".

Recommendations :

The French standard NF S 52-400 advises :
- to keep this document for further reference (inspection, maintenance, etc.);
- to periodically perform preventive maintenance;
- to carry out an inspection once a year or more according to use.

Composition and packing:

- > **Ref.: 7086:** Foldable integrated mat (75 Kg - 3m³):
- 1 package (Ref.: 7086/02): Cover (1) + strap (5) + 2 rods (4)
Dim.: 1,30 x 0,5 x 0,3m - Vol.: 0,195m³ - Weight: 26kg
- 2 packages (Ref.: 7086/01): Left foam block (3)
Dim.: 2.30 x 1.50 x 0.200m - Vol.: 0.690m³ - Weight: 12,25 kg.
- 2 packages (Ref.: 7086/11): Right foam block (2)
Dim.: 2.30 x 1.50 x 0.200m - Vol.: 0.690m³ - Weight: 12,25 kg.
- > **Ref.: 3612:** Mat + beam with standard feet + trolleys (175 Kg):
- Same packages as for "7086"
- 1 package (Ref.: 361/20) - Beam body
Dim.: 5 x 0.200 x 0.150m - Vol.: 0.150m³ - Weight: 40kg
- 1 package (Ref.: 345/20) - Standard foot pair of uprights
Dim.: 0.800 x 0.250 x 0.250m - Vol.: 0.051m³ - Weight: 26kg.
- 1 package (Ref.: 345/30) - Standard foot base plate
Dim.: 1.025 x 0.170 x 0.110m - Vol.: 0.020m³ - Weight: 14kg.
- 1 package (Ref.: 3695) - Pair of trolleys
Dim.: 0.670 x 0.090 x 0.075m - Vol.: 0.004m³ - Weight: 3kg.

In line with our policy of continuous product improvement, we reserve the right to change the technical data and dimensions of our products without notice.

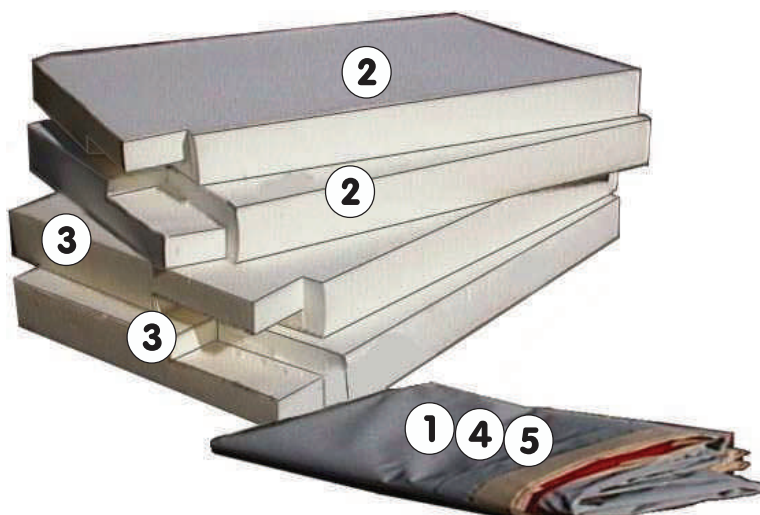
F

I. Houssage du matelas pliant :

Vous devez disposer d'une housse (1) munie d'une sangle (5) et de 2 joncs en fibre de verre (4), de 2 blocs de mousse droite (2), et de 2 blocs de mousse gauche (3), pour pouvoir procéder comme suit (voir Figure I) :

1.1. Déballer les 4 blocs de mousse,

Figure I



GB

I. Covering the foldable mat:

You need a cover (1) with a strap (5) and 2 fiberglass rods (4), 2 right foam blocks (2) and 2 left foam blocks (3) to perform the following procedure (see Figure I):

1.1. Unpack the 4 foam blocks,

F

1.2. Déplier partiellement la housse (1), en disposant les 2 parties l'une sur l'autre bien à plat (surface antidérapante grise vers l'extérieur). Ouvrir la fermeture en entier, suivant Figure II.

1.3. Mettre en forme les 4 coins de la housse à la main de l'intérieur, avant d'y enfiler les mousses.

1.4. Commencer par placer une mousse droite (2) dans la housse (1) avec le débouillage vers le haut. Enfoncer le coin opposé au débouillage en premier dans la housse, puis pousser la mousse (2) bien au fond.

1.5. Renouveler l'opération pour la mousse gauche (3), et finir d'aligner les 2 blocs (2) et (3) par leur milieu.

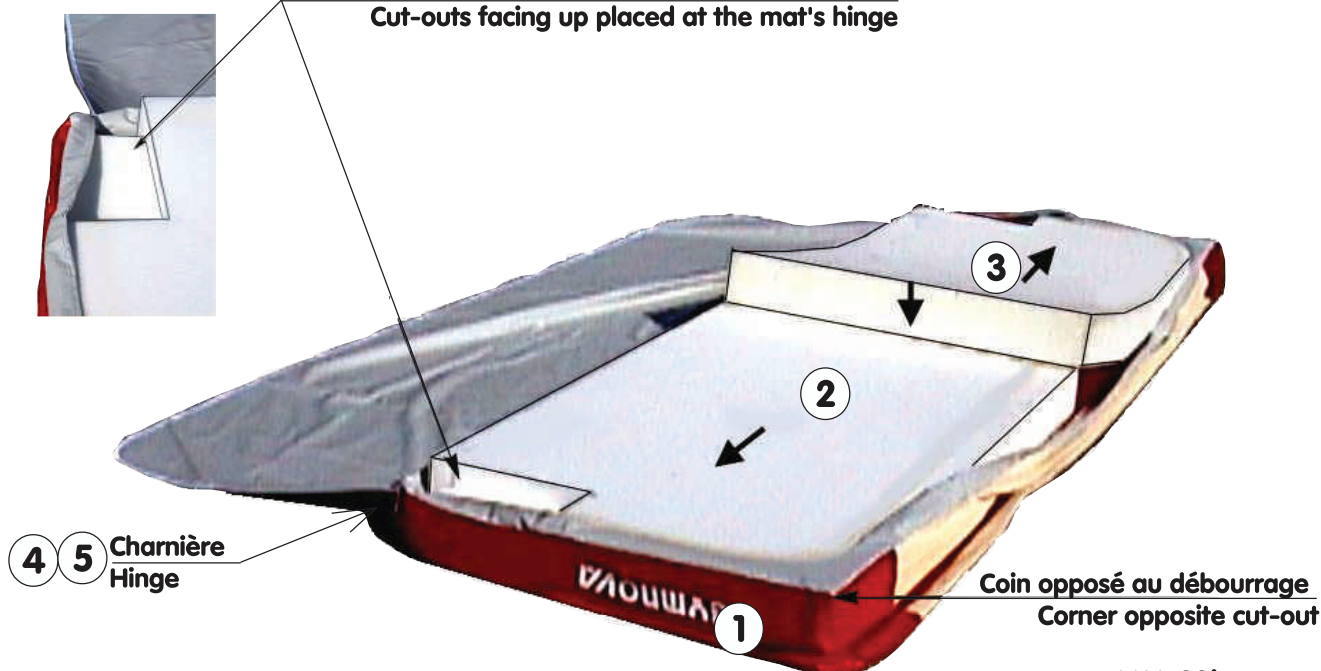
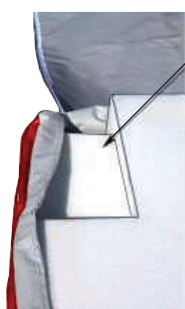
1.6. Refermer la 1^{ère} fermeture de la housse (1).

1.7. Retourner l'ensemble afin de housser les 2 derniers blocs (2) et (3) en suivant la même méthode.

1.8. Secouer le matelas au sol par les angles de la housse (1) sur sa longueur pour mettre en place les mousses.

Figure II

Débouillage vers le haut côté charnière du matelas
Cut-outs facing up placed at the mat's hinge



GB

1.2. Partially fold open the cover (1), by laying out the 2 parts flat one on top of each other (grey anti-slip surface to the outside). Open the fastener completely as shown in Figure II.

1.3. From the inside, lay out the cover's 4 corners by hand before placing the foam blocks inside.

1.4. Start by placing the right foam block (2) in the cover (1) with the cut-out facing up. Firstly push in the corner opposite the cut-out, then push the foam block (2) firmly down.

1.5. Repeat this process for the left foam block (3), and finish by aligning the 2 blocks, (2) and (3), in the middle.

1.6. Close the cover's 1st fastener (1).

1.7. Turn over the unit to place the last 2 blocks, (2) and (3), in the cover as described above.

1.8. Shake the mat on the floor on its length by the cover's (1) corners to settle the foam blocks.

(F)

II . Montage de la poutre sur le matelas (uniquement pour poutre avec pieds standards - Réf. : 3610) :

2.1. Le matelas est ouvert et posé au sol. Les 2 parties de la sangle (5) munies de boucles d'accrochage dépassent sur le matelas.

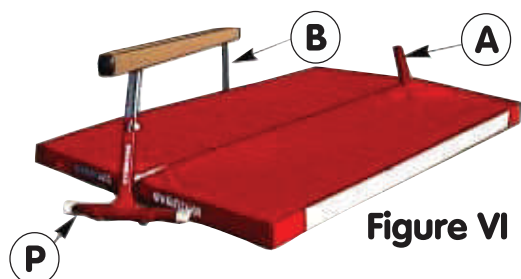


Figure VI

(F)

2.2. Démontez l'un des pieds (A) de la poutre suivant Figure VI, puis l'enfiler sous le matelas.

2.3. Soulever la poutre du côté démonté (B) et l'enfiler dans son pied (A) (2 personnes sont indispensables pour réaliser cette manipulation). Veiller à ce que le pied (P) non démonté soit bien mis en place sous le matelas.

2.4. Régler la hauteur de la poutre, puis verrouiller (molette de serrage (6)) suivant Figure VII.

2.5. Entourer le pied avec la sangle correspondante en la passant au dessus de la molette (6), clipser la boucle, et tendre la sangle modérément en équilibrant les 2 côtés.

III . Utilisation : 2 personnes minimum sont nécessaires à cette manipulation

Important : lors du pliage, les sangles doivent impérativement être tendues. Il faut donc régler la tension de la sangle en fonction de la hauteur de la poutre.

3.1. Rangement :

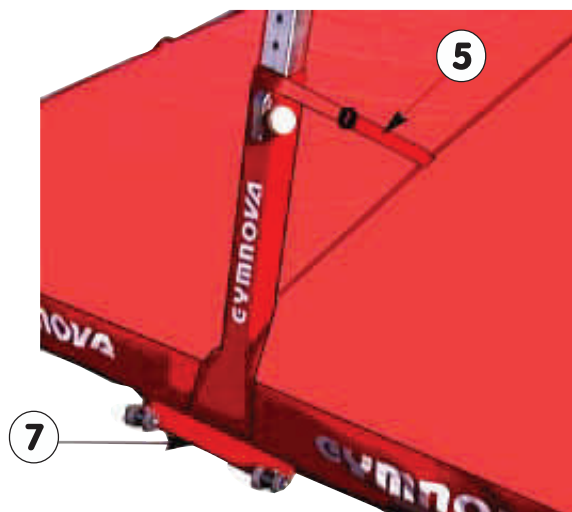
- Le tapis étant ouvert, mettre la poutre sur les chariots basculants (7) visibles Figure VIII.
- Chaque personne replie une partie du matelas.
- Clipser les 4 boucles : les 2 supérieures et les 2 latérales.
- Ranger l'ensemble (Figure IX).

2.2. Installation :

- Opérer inversement.

Attention : même si la poutre n'est utilisée qu'à une hauteur déterminée, **il fortement déconseillé de laisser la sangle de maintien du matelas en place** durant les exercices.

Figure VIII



(GB)

II. Mounting the beam onto the mat (only for a beam with standard feet – Ref. 3610):

2.1. The mat must be open and positioned on the floor. The strap's two parts (5) with fastening buckles should protrude from the mat.

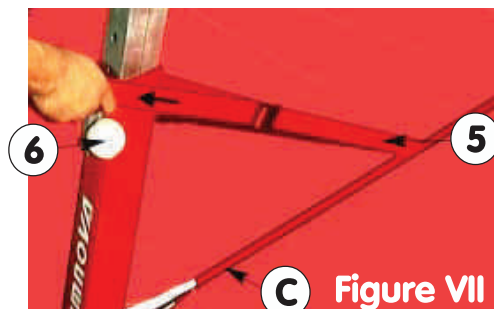


Figure VII

(GB)

2.2. Dismantle one of the beam's feet (A) according to Figure VI then slot it under the mat.

2.3. Lift the beam on the dismantled side (B) and slot it into its foot (A) (2 people are required to perform this action). Make sure the non-dismantled foot (P) is securely placed under the mat.

2.4. Adjust the beam's height, then lock it (tightening wheel (6)) as shown in Figure VII.

2.5. Wrap the strap around the corresponding foot by folding it over the wheel (6), fasten the buckle and tighten the strap slightly whilst balancing the two sides.

III. Use: a minimum of 2 people are required for this action

Important: It is imperative that the straps are tight when folding the mat. The strap's tension must therefore be adjusted in line with the height of the beam.

3.1. Storage:

- While the mat is open, place the beam on the visible tipper trolleys (7) Figure VIII.
- Each person should fold a part of the mat.
- Fasten the 4 buckles: 2 upper and 2 side buckles.
- Store unit (Figure IX).

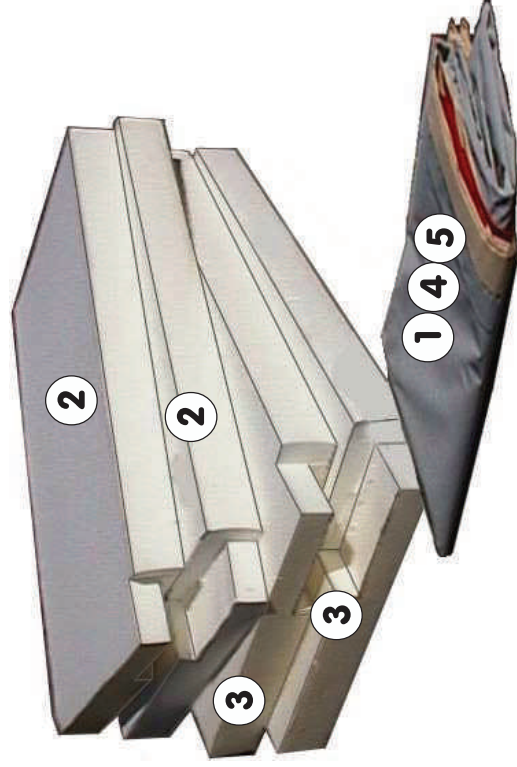
2.2. Installation

- Proceed in reverse order

Note: Even if the beam is only used at one specific height, the mat's support strap **must not be left** in place during exercises.

Pour les pièces détachées de la poutre se reporter à la notice NMO2
See intruction NMO2 for the beam's spare parts

Figure IX



23	-	-	-	-
22	-	-	-	-
21	-	-	-	-
20	-	-	-	-
19	-	-	-	-
18	-	-	-	-
17	-	-	-	-
16	-	-	-	-
15	-	-	-	-
14	-	-	-	-
13	-	-	-	-
12	-	-	-	-
11	-	-	-	-
10	-	-	-	-
9	-	-	-	-
8	-	-	-	-
7	1	Chariots de transport	3695	la paire
7	1	Transport trolleys	3695	Per pair
6	1	Molette de serrage	333/38	-
6	1	Tightening wheel	333/38	-
5	1	Sangle de maintien	7086/04	seule
5	1	Support strap	7086/04	single
4	2	Jonc fibre de verre	7086/05	l'unité
4	2	Fibre glass rod	7086/05	per unit
3	2	Mousse Gauche	7086/01	colis
3	2	Left foam block	7086/01	package
2	2	Mousse Droite	7086/11	colis
2	2	Right foam block	7086/11	package
1	1	Housse du matelas	7086/02	colis
1	1	Cover's mat	7086/02	package
REP	NBR	DESIGNATION	REFERENCE	OBSERVATION

GYMNOVA

CS 30056 - 45 RUE GASTON DE FLOTTE
13012 MARSEILLE CEDEX 12 (FRANCE)
TEL.33(0)4.91.87.51.20 - FAX.33(0)4.91.93.86.89
www.gymnova.com - info@gymnova.com

MATELAS PLIANT INTÉGRÉ DE POUTRE
INTEGRATED FOLDABLE BEAM MAT

Pour commander les pièces détachées, rappeler la désignation, la référence et la date de livraison de l'appareil complet.
To order spare parts, please quote the description, reference number and delivery date of the complete equipment.

PAR : J. BRIOT

LE : 29/06/04

NMI23 b

Réf.: 7086 - 3612

CE DOCUMENT EST LA PROPRIÉTÉ DE GYMNOVA. IL EST CONFIDENTIEL ET NE PEUT ÊTRE REPRODUIT