

### TABLE DE SAUT ESCAMOTABLE SUR POTENCES RABATTABLES M'2002

**3425**  
**3426**  
**3427**

**A CONSERVER**

**Fixation sol/mur  
(Réf.: 3425)**



**Fixation murale  
(Réf.: 3426)**



**Fixation au sol  
(Réf.: 3427)**



**Attention aux  
précautions de  
STOCKAGE**

En cas de problèmes,  
n'hésitez pas à contacter  
notre service technique :  
+33.(0)4.91.87.51.20

#### Avertissement :

Il convient de faire installer cet équipement par une personne qualifiée.  
Cet équipement doit être utilisé sous la surveillance d'une personne qualifiée.  
L'usage de cet équipement à des fins autres que celles initialement prévues est exclu.

#### Conformité :

Cet équipement répond aux exigences de la norme européenne EN 913 "Matériel de gymnastique - exigences fonctionnelles et de sécurité, méthodes d'essai".

#### Recommandations :

Il est recommandé comme l'indique la norme française NF S 52-400 de :

- conserver cette notice pour référence ultérieure (contrôle, entretien...).
- effectuer une maintenance préventive de manière périodique.
- mettre en place une vérification annuelle ou pluriannuelle selon l'utilisation.

#### Maintenance :

Il est conseillé de vérifier le serrage des fixations, des articulations, ainsi que l'état des protections, avant chaque utilisation.

#### Colisage :

| Réf.   | Colis                        | 3451/00                     | 3451/30                    | 3497/30                             | 3423/00                      | 446/20                      | 446/09                      | 446/30                      | 2924                        | 2010                        | 2005 | Nbre de colis<br>volume &<br>masse<br>cumulés |
|--|------------------------------|-----------------------------|----------------------------|-------------------------------------|------------------------------|-----------------------------|-----------------------------|-----------------------------|-----------------------------|-----------------------------|------|---|
|  | Corps<br>habillé             | Interface<br>escamotable    | Plateau<br>support         | Coulisse bord<br>de fosse<br>M'2002 | Potence<br>complète          | Pièce<br>fixation<br>mur    | Kit<br>fixation<br>sol      | Protection<br>Potence       | Ancrage<br>(4)              | Ancrage<br>(10)             |      |   |
| <b>3425</b>  |                              |                             |                            |                                     |                              |                             |                             |                             |                             |                             |      |   |
| Table escamotable<br>Potence rabattable<br>Sol / Mur | 1                            | 1                           | 1                          | 1                                   | 1                            | 1                           |                             | 1                           | 1                           |                             |      | 8<br>1,11m <sup>3</sup><br>106 kg             |
| <b>3426</b>  |                              |                             |                            |                                     |                              |                             |                             |                             |                             |                             |      |   |
| Table escamotable<br>Potence rabattable<br>Mur       | 1                            | 1                           | 1                          | 1                                   | 1                            | 2                           |                             | 1                           |                             |                             |      | 8<br>1,11m <sup>3</sup><br>102 kg             |
| <b>3427</b>  |                              |                             |                            |                                     |                              |                             |                             |                             |                             |                             |      |   |
| Table escamotable<br>Potence rabattable<br>Sol       | 1                            | 1                           | 1                          | 1                                   | 1                            |                             | 1                           | 1                           |                             | 1                           |      | 8<br>1,14m <sup>3</sup><br>113 kg             |
| <b>Volume &amp; masse<br/>par colis</b>              | 0,724m <sup>3</sup><br>28 kg | 0,063m <sup>3</sup><br>7 kg | 0,05m <sup>3</sup><br>8 kg | 0,05m <sup>3</sup><br>10 kg         | 0,155m <sup>3</sup><br>46 kg | 0,003m <sup>3</sup><br>1 kg | 0,023m <sup>3</sup><br>6 kg | 0,064m <sup>3</sup><br>5 kg | 0,003m <sup>3</sup><br>1 kg | 0,010m <sup>3</sup><br>3 kg |      |   |

# I . POTENCE RABATTABLE FIXATION AU SOL (RÉF.: 3427)

## 1.1. Préparation et fixation de la plaque pivot basse (8) au sol :

1 - Tracer la position (P) du pivot de la coulisse (7) au sol, et les axes sur lesquels se trouveront les fixations des bracons en se reportant à la figure 1.

2 - Percer un trou ø 20 mm de profondeur 20 mm (car le pivot de la coulisse (7) s'enfonce dans le sol).

3 - Placer la plaque pivot basse (8) et la fixer au sol avec 2 chevilles chimiques fournies.

## 1.2. Montage et réglage de la potence (6) :

1 - Enfiler le pivot de la coulisse (7) dans la plaque pivot basse (8) en intercalant une rondelle ø20 (5).

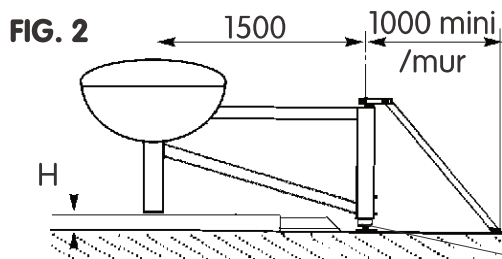
2 - Câler la potence (6) à la hauteur "H" définie par le tableau associé à la figure 2.

3 - Desserrer les vis (25) de blocage de la coulisse pivot (7) et la sortir jusqu'à mettre la potence de niveau, puis bloquer les vis (25).

4 - Fixer la plaque pivot supérieure (10) et les 2 bracons (11) suivant figure 3 (plats d'haubannage (26) vers l'extérieur).

5 - Présenter les fixations des bracons (11) au sol (suivant les axes préalablement tracés) et réaliser les ancrages chimiques.

6 - Ajuster le niveau de la potence (6) en vissant ou dévissant les réglages (15) et (16) en bout de bracons (11), puis les bloquer.



$$H_{(\text{calage / sol})} = h_{(\text{piste ou fosse})} + 20\text{mm}$$

|                                | h (piste ou fosse) | H (calage / sol) |
|--------------------------------|--------------------|------------------|
| Piste d'évolution              | 40 mm              | 60 mm            |
| Piste acrobatie ou praticable  | 140 mm             | 160 mm           |
| Fosse de réception ou tumbling | 200 mm             | 250 mm           |

**Attention :** dans le cas d'une piste d'acrobatie avec fosse, le corps de la table de saut est en réalité **10cm plus haut** que la graduation du pied.

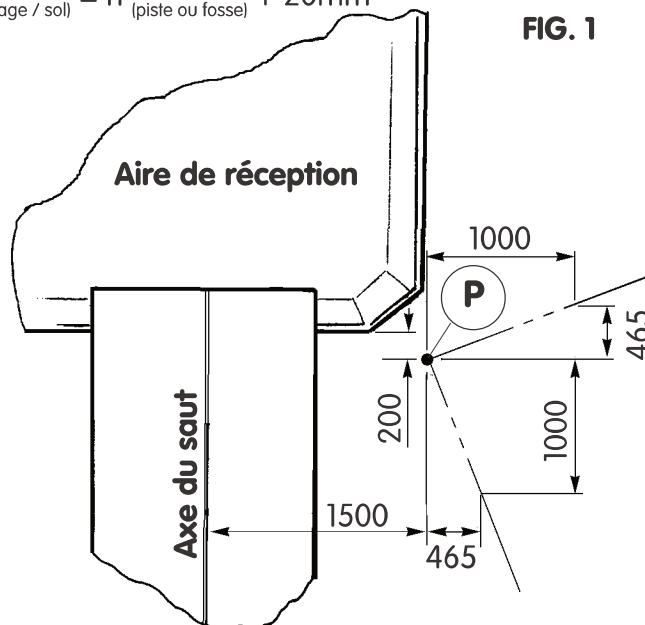
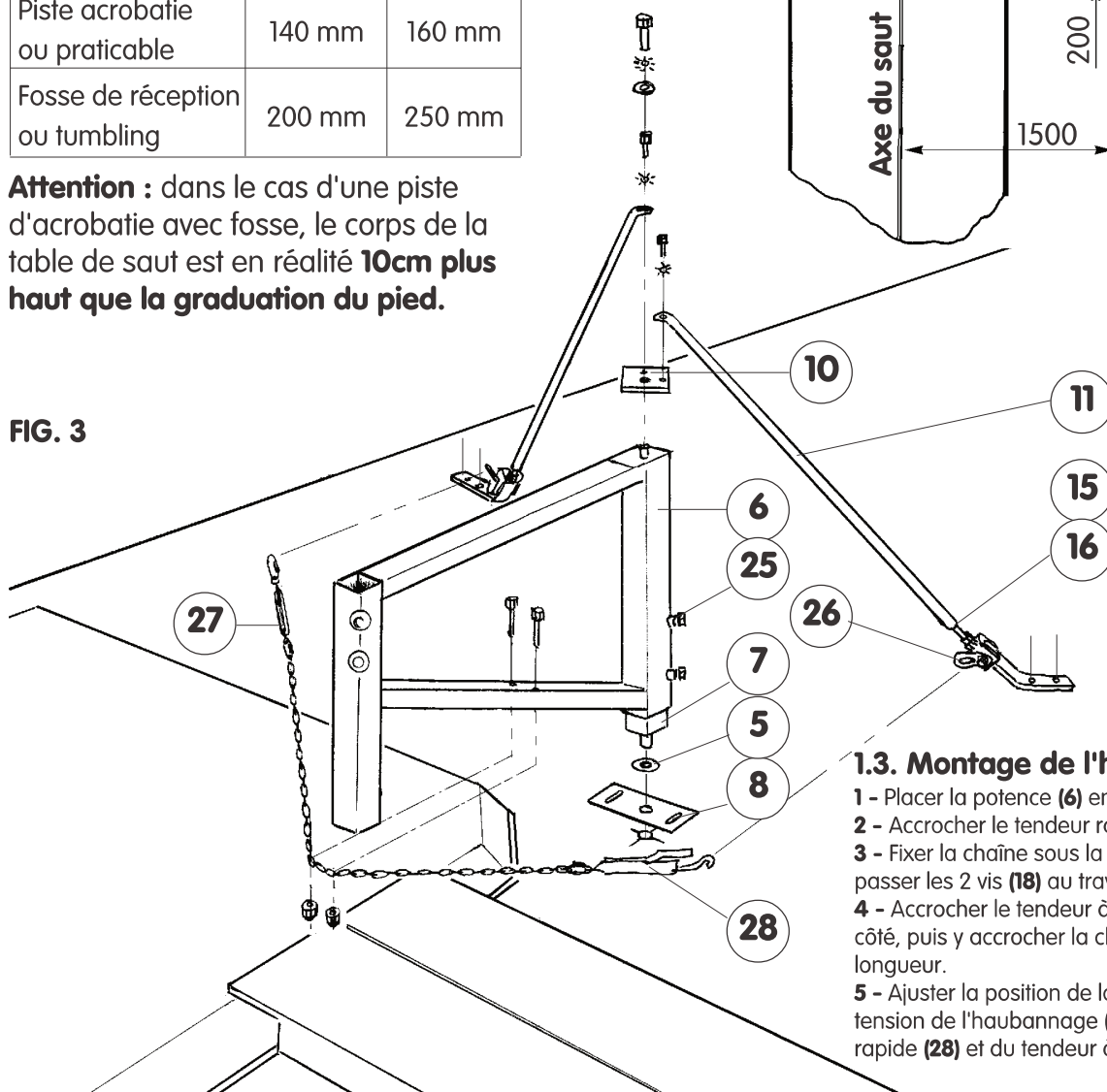


FIG. 3



## 1.3. Montage de l'haubannage (9) :

1 - Placer la potence (6) en position d'utilisation.

2 - Accrocher le tendeur rapide (28) côté piste.

3 - Fixer la chaîne sous la potence (6) en faisant passer les 2 vis (18) au travers de ses maillons.

4 - Accrocher le tendeur à lanterne (27) de l'autre côté, puis y accrocher la chaîne en ajustant sa longueur.

5 - Ajuster la position de la potence, et régler la tension de l'haubannage (9) à l'aide du tendeur rapide (28) et du tendeur à lanterne (27).

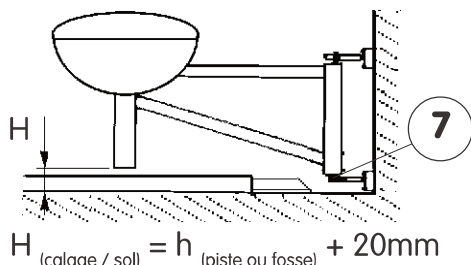
**Attention :** Ne pas tendre l'haubannage avec le tendeur rapide ouvert.

## II . POTENCE RABATTABLE FIXATION MURALE (RÉF.: 3426)

### 2.1. Préparation et fixation des platines murales (14) :

- 1 - Tracer au mur une verticale en se reportant à la **figure 4**.
- 2 - Pour positionner la platine haute à la côte "A", prendre la hauteur "H" en se reportant au tableau de la **figure 5** (Attention à la perpendicularité du mur : câlage possible pour la verticalité des 2 platines).
- 3 - Déduire la position de la platine basse, côte "B" : il est nécessaire de la placer le plus bas possible (au sol si possible).
- 4 - Tracer la position de la fixation de l'haubannage, côte "C" suivant la **figure 4**.
- 5 - Fixer les 2 platines (14) et les 2 plats d'haubannage (26) avec les chevilles à expansion fournies.

FIG. 5



|                                  | $h_{(piste ou fosse)}$ | $H_{(calage / sol)}$ | $A_{(platine haute)}$ | $B_{(platine basse)}$ | $C_{(haubannage)}$ |
|----------------------------------|------------------------|----------------------|-----------------------|-----------------------|--------------------|
| Piste d'évolution                | 40 mm                  | 100 mm               | 785 mm                | 700 mm<br>mini.       | 300 mm             |
| Piste acrobatie<br>ou praticable | 140 mm                 | 160 mm               | 845 mm                | 900 mm<br>maxi.       | 400 mm             |
| Fosse réception<br>ou tumbling   | 200 mm                 | 250 mm               | 935 mm                | 900 mm<br>maxi.       | 460 mm             |

**Attention :** dans le cas d'une piste d'acrobatie avec fosse, le corps de la table de saut est en réalité **10cm plus haut que la graduation du pied.**

### 2.2. Montage et réglage de la potence (6) :

- 1 - Enfiler la potence (6) entre les platines murales (14) en intercalant une rondelle  $\varnothing 20$  (5) en bas suivant **figure 6**.
- 2 - Ajuster l'ensemble de la potence, puis serrer les vis (25) de blocage de la coulisse pivot (7).
- 3 - Fixer le haut de la potence (6).

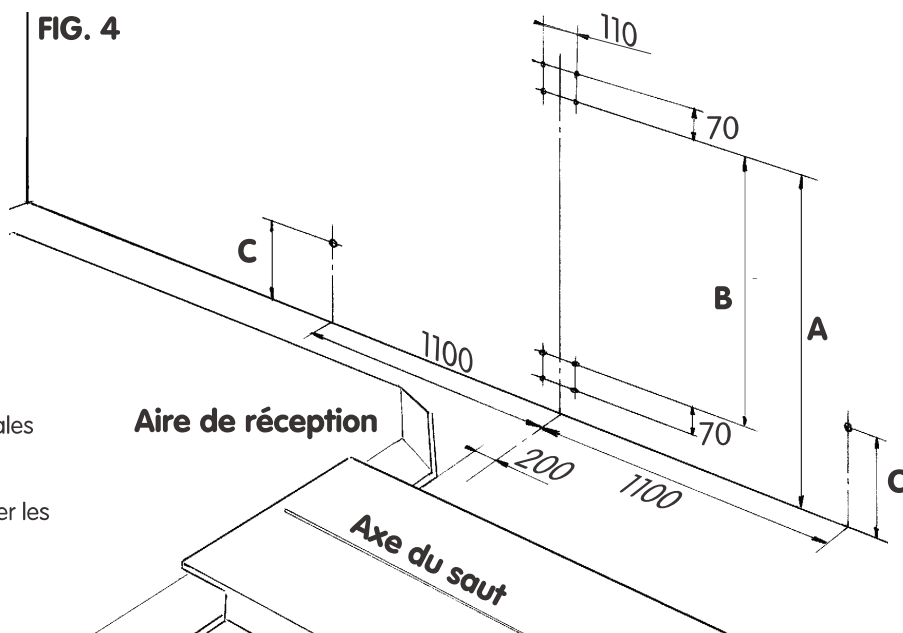
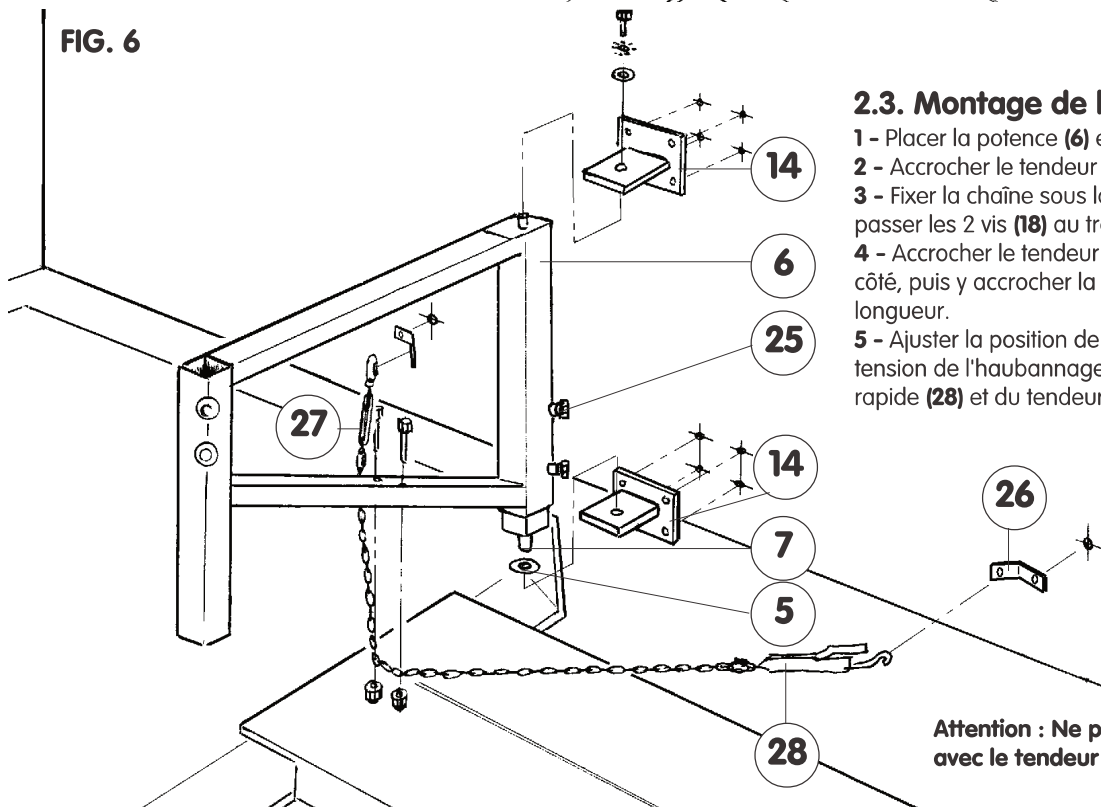


FIG. 4

FIG. 6



### 2.3. Montage de l'haubannage (9) :

- 1 - Placer la potence (6) en position d'utilisation.
- 2 - Accrocher le tendeur rapide (28) côté piste.
- 3 - Fixer la chaîne sous la potence (6) en faisant passer les 2 vis (18) au travers de ses maillons.
- 4 - Accrocher le tendeur à lanterne (27) de l'autre côté, puis y accrocher la chaîne en ajustant sa longueur.
- 5 - Ajuster la position de la potence, et régler la tension de l'haubannage (9) à l'aide du tendeur rapide (28) et du tendeur à lanterne (27).

**Attention :** Ne pas tendre l'haubannage avec le tendeur rapide ouvert.

### III . POTENCE RABATTABLE FIXATION SOL/MUR (RÉF.: 3425)

#### 3.1. Préparation et fixation du pivot bas (8) au sol et de la platine murale (14) :

1 - Tracer la position (P) du pivot de la coulisse (7) au sol en se reportant aux figures 7 et 8 (Attention à la perpendicularité du mur : décalage de 100mm à l'aplomb de la platine haute).

2 - Percer un trou  $\varnothing$  20 mm de profondeur 20 mm (car le pivot de la coulisse (7) s'enfonce dans le sol).

3 - Placer le pivot bas (8) et le fixer au sol avec 2 chevilles chimiques fournies.

4 - Tracer au mur une verticale en se reportant à la figure 7.

5 - Pour positionner la platine à la côte "A", prendre la hauteur "H" en se reportant au tableau de la figure 8.

6 - Tracer la position de la fixation de l'haubannage suivant la figure 7.

7 - Fixer la platine (14) avec les chevilles à expansion fournies.

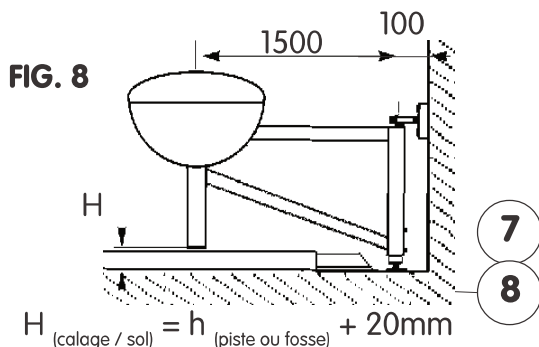
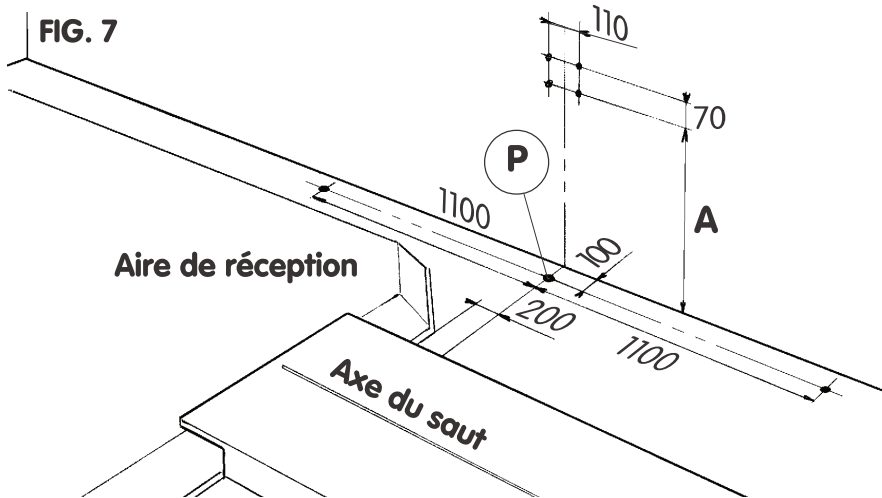
8 - Fixer les plats d'haubannage (26) avec 2 chevilles chimiques

#### 3.2. Montage et réglage de la potence (6) :

1 - Enfiler le pivot (7) de la potence (6) dans le pivot bas (8) en intercalant une rondelle  $\varnothing$ 20 (5) suivant figure 9.

2 - Ajuster l'ensemble de la potence, puis serrer les vis (25) de blocage de la coulisse pivot (7).

3 - Fixer le haut de la potence (6).



|                                | $h_{(piste\ ou\ fosse)}$ | $H_{(calage\ / \ sol)}$ | $A_{(platine\ haute)}$ |
|--------------------------------|--------------------------|-------------------------|------------------------|
| Piste d'évolution              | 40 mm                    | 60 mm                   | 745 mm                 |
| Piste acrobatie ou praticable  | 140 mm                   | 160 mm                  | 845 mm                 |
| Fosse de réception ou tumbling | 200 mm                   | 250 mm                  | 935 mm                 |

**Attention :** dans le cas d'une piste d'acrobatie avec fosse, le corps de la table de saut est en réalité **10cm plus haut que la graduation du pied.**

#### 3.3. Montage de l'haubannage (9) :

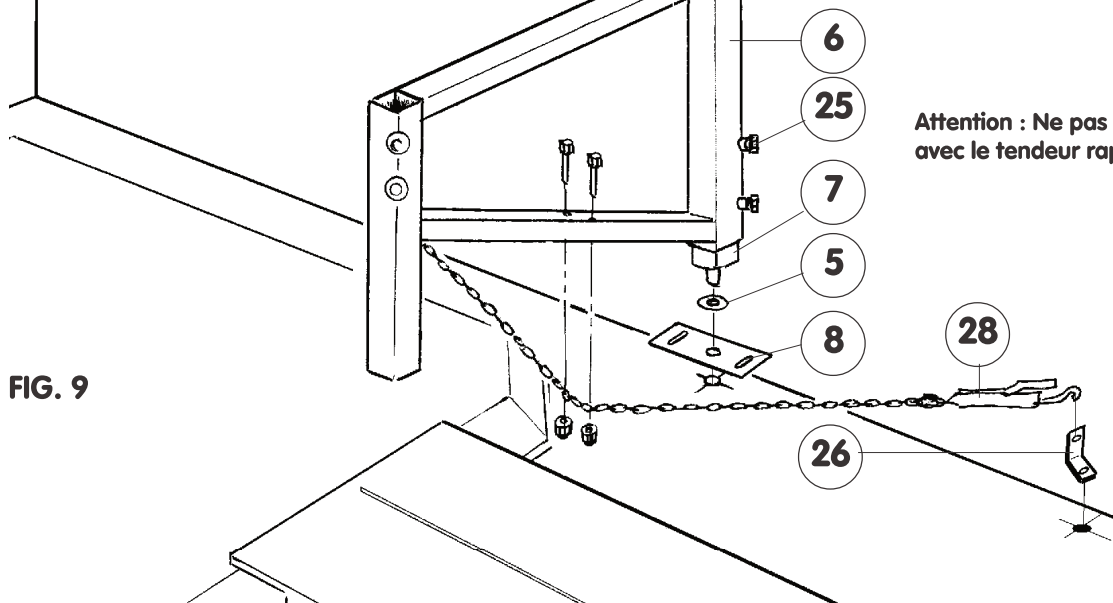
1 - Placer la potence (6) en position d'utilisation.

2 - Accrocher le tendeur rapide (28) côté piste.

3 - Fixer la chaîne sous la potence (6) en faisant passer les 2 vis (18) au travers de ses maillons.

4 - Accrocher le tendeur à lanterne (27) de l'autre côté, puis y accrocher la chaîne en ajustant sa longueur.

5 - Ajuster la position de la potence, et régler la tension de l'haubannage (9) à l'aide du tendeur rapide (28) et du tendeur à lanterne (27).



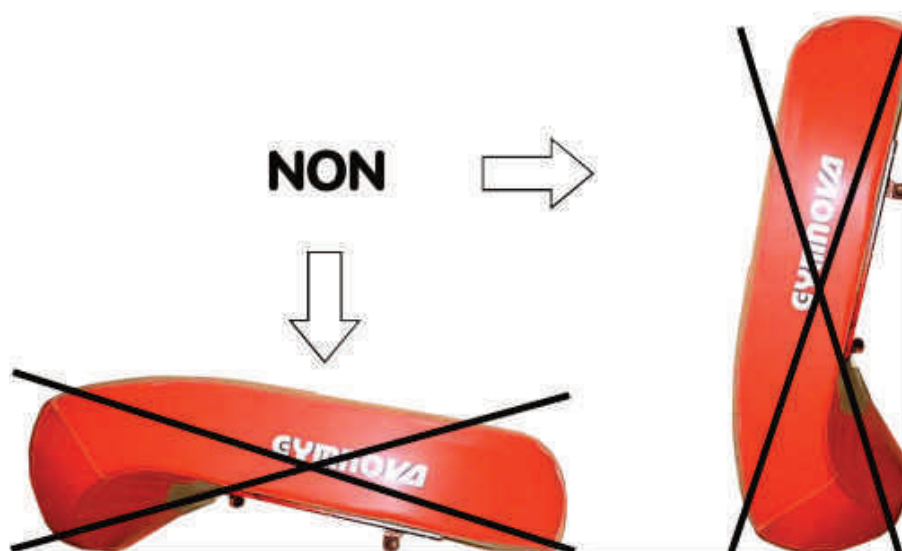
**Attention :** Ne pas tendre l'haubannage avec le tendeur rapide ouvert.

## Précautions lors du stockage de la Table

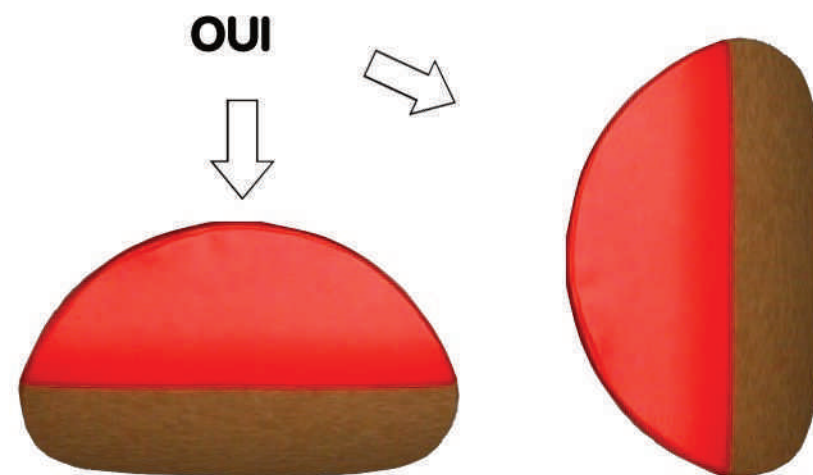
Il est **indispensable de ne rien poser sur le corps** : sa structure dynamique (interne) et le galbe de la zone d'impulsion (externe) risquent une détérioration irréversible  
**(Ne pas s'asseoir dessus non plus !!!)**.

Lorsqu'il est **démonté** :

- Ne jamais le poser sur le bec avant,



- Le stocker de préférence à l'envers ou sur le flanc.



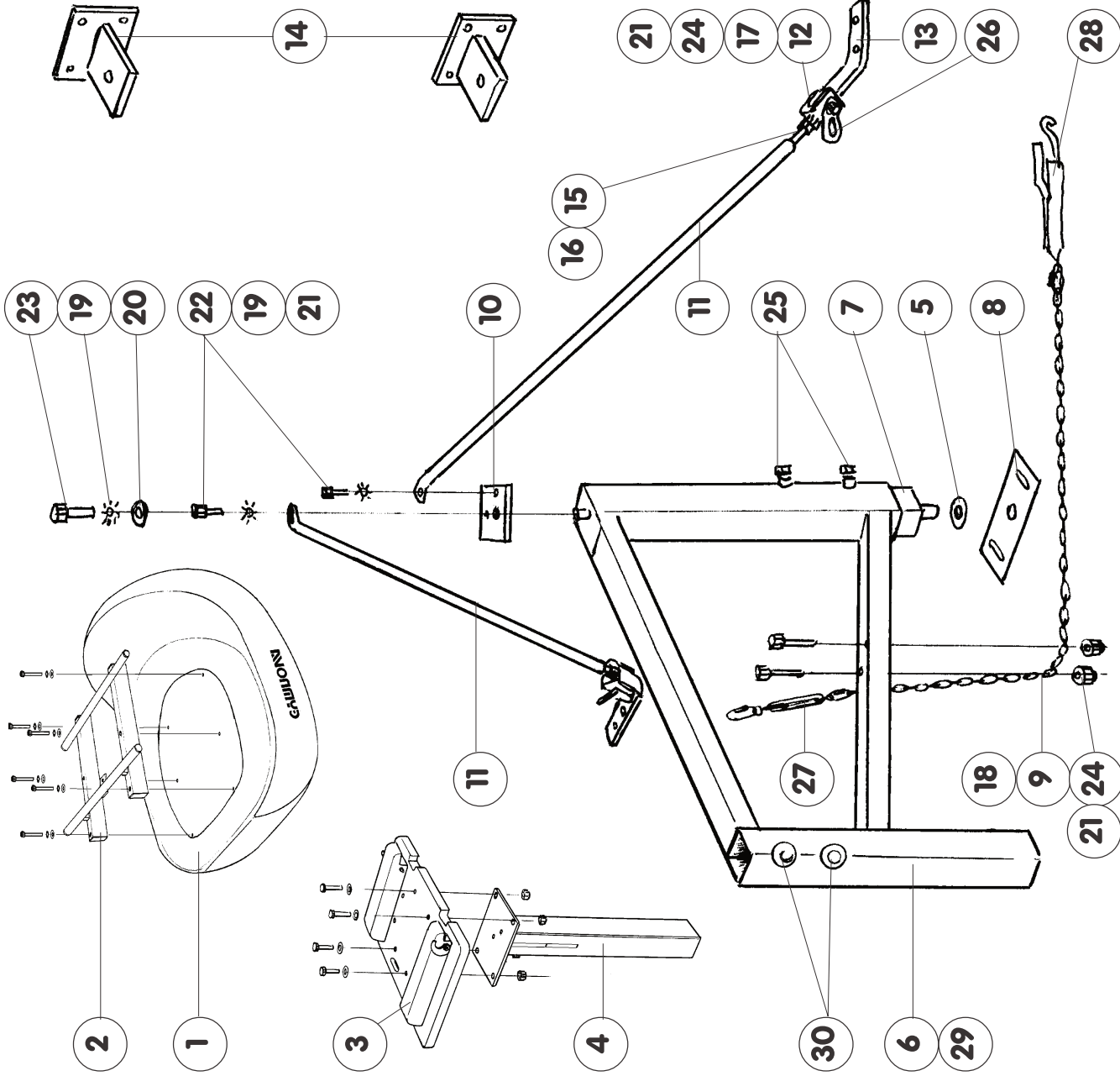
| REP | NBR | DESIGNATION               | REFERENCE  | OBSERVATION       |
|-----|-----|---------------------------|------------|-------------------|
| 30  | 2   | Molette de serrage M16    | 333/38     | potence           |
| 29  | 1   | Vérin à gaz               | QVEG068500 | potence           |
| 28  | 1   | Tendeur rapide monté      | 255/01     | haubans           |
| 27  | 1   | Tendeur à lanterne M12    | QTELS0012G | haubans           |
| 26  | 2   | Plat d'haubannage         | X3120/12   | haubans           |
| 25  | 2   | Vis HM16 x 35             | VH0016035Z | serrage potence   |
| 24  | 4   | Ecrou H Frein M12         | VEHF12000Z | -                 |
| 23  | 1   | Vis HM12 x 40             | VH0012040Z | plaque/potence    |
| 22  | 2   | Vis HM12 x 20             | VH0012020Z | bracons/plaque    |
| 21  | 8   | Rondelle plate 12 x 27    | VRP012270Z | -                 |
| 20  | 1   | Rondelle plate 12 x 32    | VRP012320Z | -                 |
| 19  | 3   | Rondelle éventail 12 x 20 | VREE12200Z | -                 |
| 18  | 2   | Vis HM12 x 80             | VH0012080Z | chaîne/potence    |
| 17  | 2   | Vis HM12 x 90 PF          | VH0012090Z | chapes bracons    |
| 16  | 2   | Vis HM12 x 100            | VH0012100Z | extrémité bracons |
| 15  | 4   | Ecrou HM12                | VEH012000Z | extrémité bracons |
| 14  | -   | Pièce de fixation murale  | X446/09    | -                 |
| 13  | 2   | Système reprise au sol    | X446/34    | -                 |
| 12  | 2   | Chape de bracon           | X446/33    | -                 |
| 11  | 2   | Bracon stabilisateur      | X446/32    | -                 |
| 10  | 1   | Plaque pivot supérieure   | X446/31    | -                 |
| 9   | 1   | Haubans de potence        | 446/25     | -                 |
| 8   | 1   | Plaque pivot basse        | X446/06    | -                 |
| 7   | 1   | Coulisse pivot de potence | X446/04    | -                 |
| 6   | 1   | Potence rabattable        | X446/10    | -                 |
| 5   | 1   | Rondelle plate ø 20 x 50  | VRP020500Z | -                 |
| 4   | 1   | Coulisse bord de fosse    | 3423/00    | Colis             |
| 3   | 1   | Plateau support standard  | 3497/30    | Colis             |
| 2   | 1   | Interface escamotable     | 3451/30    | Colis             |
| 1   | 1   | Corps habillé             | 3451/00    | Colis             |

**GYMNOVA** TABLE DE SAUT ESCAMOTABLE  
 SUR POTENCES RABATTABLES  
**M'2002**

CS 30056 - 45 RUE GASTON DE FLOTTE  
 13012 MARSEILLE CEDEX 12 (FRANCE)  
 TEL.33(0)4.91.87.51.20 - FAX.33(0)4.91.93.86.89  
 www.gymnova.com - info@gymnova.com

PAR : JB  
 LE : 09/07/03  
 NMI52 b  
 Ref: 3425-...

CE DOCUMENT EST LA PROPRIETE DE GYMNOVA. IL EST CONFIDENTIEL ET NE PEUT ETRE REPRODUIT SANS NOTRE ACCORD



Pour commander les pièces détachées, rappeler la désignation, la référence et la date de livraison de l'appareil complet.