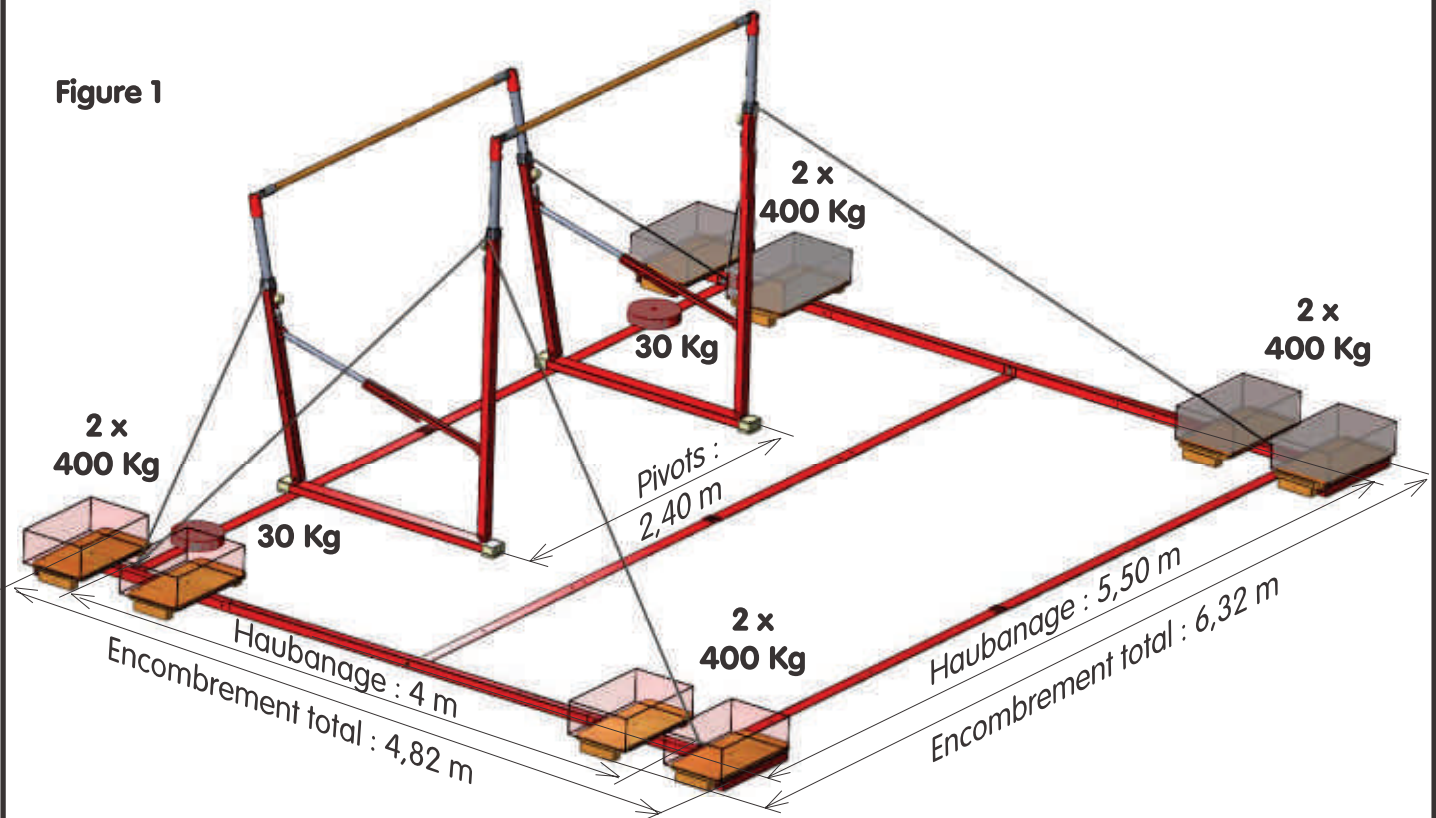


**CHÂSSIS AUTOSTABLE À LESTER
M'2009****2751A****À CONSERVER****Figure 1****Avvertissement :**

Il convient de faire installer cet équipement par une personne qualifiée.

L'appareil doit être utilisé par une seule personne à la fois et sous la surveillance d'une personne qualifiée, avec des tapis de réception appropriés.

L'usage de cet équipement à des fins autres que celles initialement prévues est exclu.

Ce châssis est prévu pour recevoir l'haubannage des agrès Gymnova en câbleries normalisées.

Recommandations :

Il est recommandé comme l'indique la norme française NF 552-400 de :

- conserver cette notice pour référence ultérieure (contrôle, entretien...).
- effectuer une maintenance prédictive de manière périodique.
- mettre en place une vérification annuelle ou pluriannuelle selon l'utilisation.

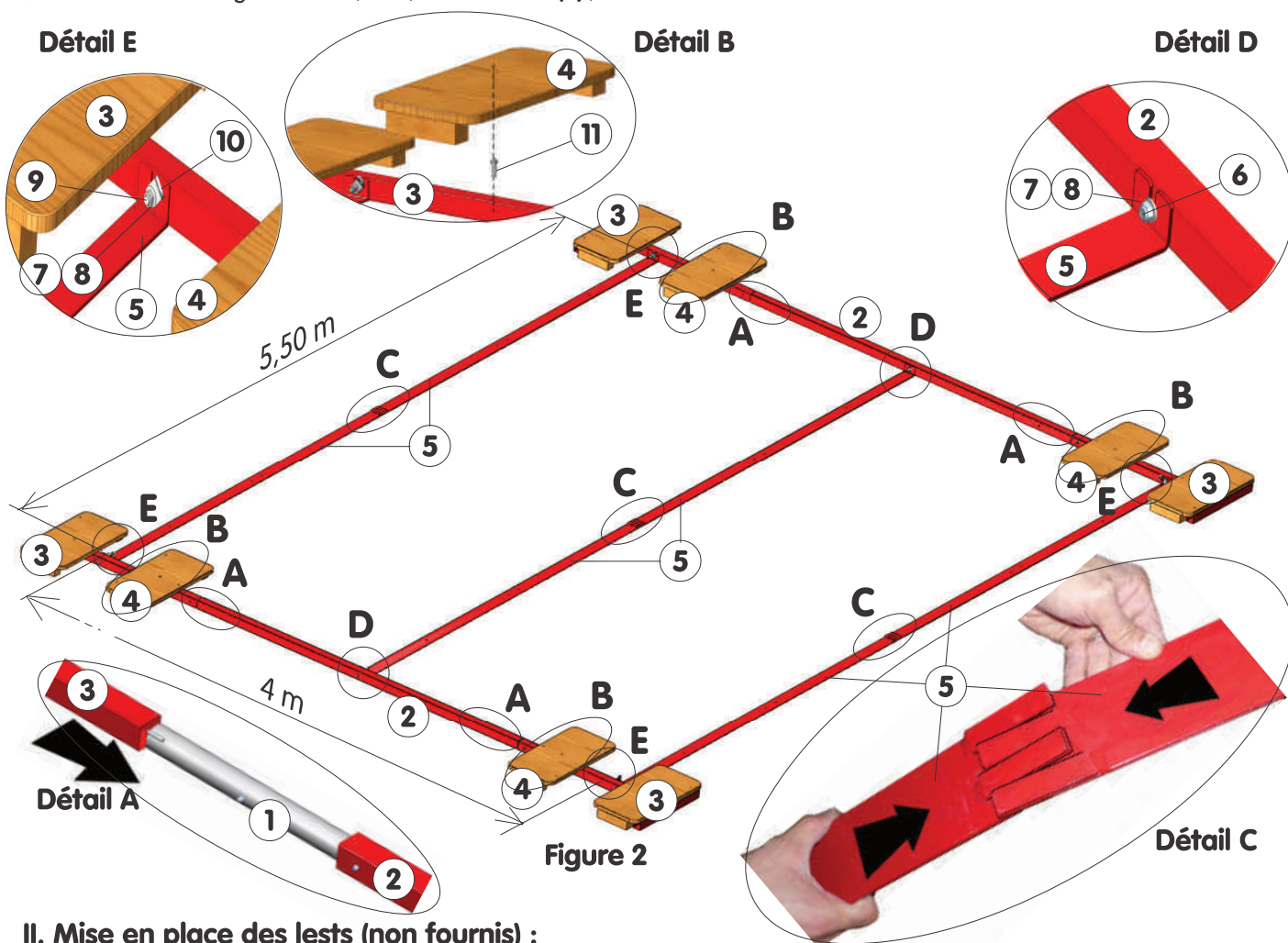
Colisage :

- | | | |
|-----------------------------------------------------------|-----------------------------------|-------------------------------|
| - 1 Colis (Réf.: 2751/10) -> Paire de Barres centrales | | |
| Masse : 20 kg | Dimensions : 2520 x 160 x 160 mm | Volume : 0,064 m ³ |
| - 3 Colis (Réf.: 2751/20) -> Paire de Plats transversaux | | |
| Masse : 30 kg | Dimensions : 2920 x 120 x 120 mm | Volume : 0,042 m ³ |
| - 1 Colis (Réf.: 2751/30) -> Lot de 4 Manchons de liaison | | |
| Masse : 10 kg | Dimensions : 1040 x 200 x 150 mm | Volume : 0,031 m ³ |
| - 2 Colis (Réf.: 2751/50) -> Paire de Supports de lests | | |
| Masse : 39 kg | Dimensions : 1160 x 1160 x 140 mm | Volume : 0,188 m ³ |

I. Montage du châssis (Figure 2) :

Nota : Aménager une zone propre pour le montage.

- 1 - Assembler 2 manchons de liaison (1) aux extrémités de chaque barre centrale (2) suivant le **détail A**.
- 2 - Puis monter 2 supports de lests fixes (3) à chaque extrémité des manchons (1). Positionner les plaques supports de lests amovibles (4) sur les supports de lests fixes (3) à l'aide des pivots spécifiques (11) suivant le **détail B**.
- 3 - Assembler les 6 plats transversaux (5) 2 à 2 suivant le **détail C**, puis les placer à angle droit par rapport aux barres centrales (2) en se reportant à la disposition générale de la **Figure 2**.
- 4 - Faire coïncider 2 plats (5) avec le milieu de chaque barre centrale (2) pour engager les vis (6) par l'extérieur du châssis à travers l'ensemble, avant de monter la rondelle (7) et l'écrou (8) (sans serrer) par l'intérieur du châssis suivant le **détail D**.
- 5 - Renouveler l'opération entre les 2 plaques bois des 2 supports de lests (3) et (4) en vis à vis, à l'aide de la vis (9), du plat d'haubanage (10), de la rondelle (7) et l'écrou (8) suivant le **détail E**.
- 6 - Aligner correctement les différents éléments du châssis pour obtenir les 4m et 5,50m entre les plats d'haubanage (10) (vérification de la diagonale de 6,80m, entre-écrous (8)), avant de serrer l'ensemble.



II. Mise en place des lests (non fournis) :

Positionner 2 lests de 400Kg centrés sur chaque support suivant **Figure 1**, de la manière la plus compacte possible, afin d'obtenir une stabilité optimale. Si le châssis autostable est utilisé avec les barres asymétriques, ajouter 1 lest de 30kg sur chaque plat transversal (5) du côté des montants bas (voir **Fig. 1**).

Encombrement maximal du lest (en mm) : longueur = 650, largeur = 400, hauteur = 250. Matière recommandée : acier.

III. Mise en place de l'agrès :

- 1 - Insérer les 2 pivots spécifiques (11) fournis, dans les trous prévus à cet effet sur les plats transversaux (5) :
 - sur 2 plats extérieurs pour les Barres Asymétriques à un entraxe de 2,40m (Réf.: 3210).
 - sur les 2 plats centraux pour les Portiques d'Anneaux à un entraxe de 2,60m (Réf.: 3700) ou de 4,27m (Réf.: 3770).
 - sur les 2 plats centraux pour les Barres Fixes à un entraxe de 2,40m (Réf.: 3010 & 3020).
- 2 - Mettre en place l'agrès suivant le cas d'utilisation de la **Figure 1, 3, 4** ou **5** correspondante.

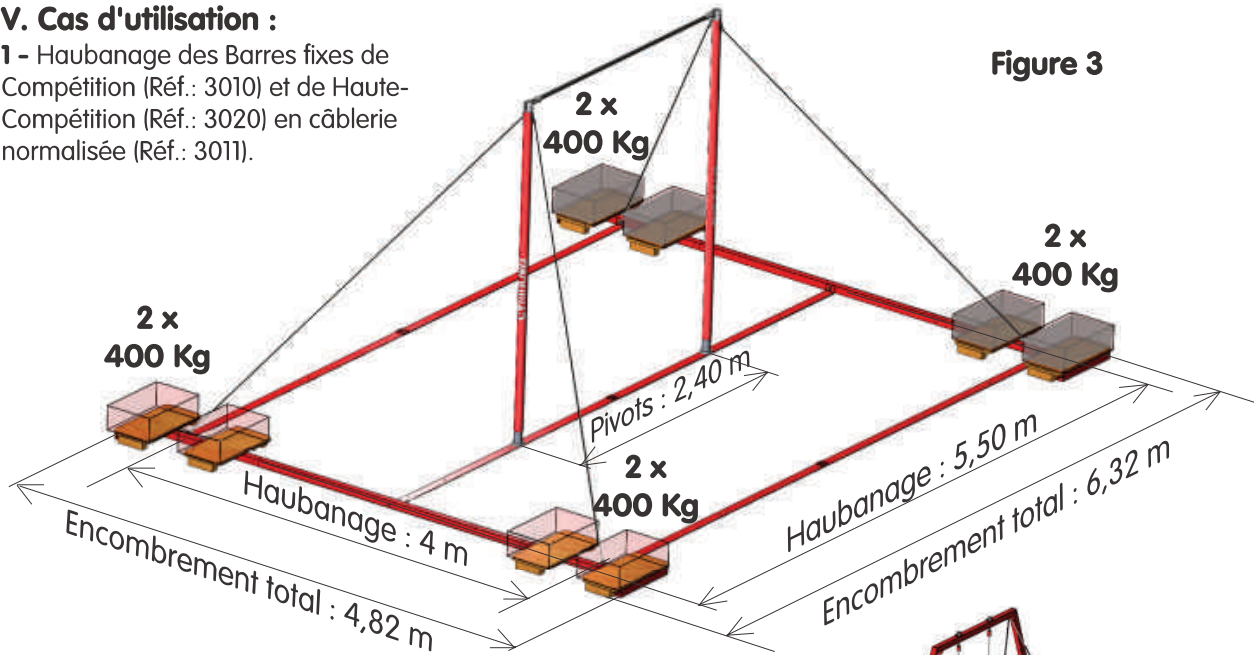
IV. Maintenance :

- 1 - Nettoyer régulièrement l'appareil permet de mieux visualiser les problèmes éventuels (déformation, casse ou corrosion).
- 2 - Effectuer avant chaque utilisation une vérification complète de l'état et du bon fonctionnement des pièces d'usure :
 - contrôle du serrage des fixations (6), (7), (8), (9) et des plats d'haubanage (10).
 - contrôle visuel l'état des plaques bois des supports de lests (3) et (4).
- 3 - **Important :**
 - En cas d'anomalie constatée ou présumée, ne pas utiliser l'équipement tant qu'un technicien n'est pas intervenu.
 - Tout élément détérioré ou déformé doit être remplacé dans les plus brefs délais.

V. Cas d'utilisation :

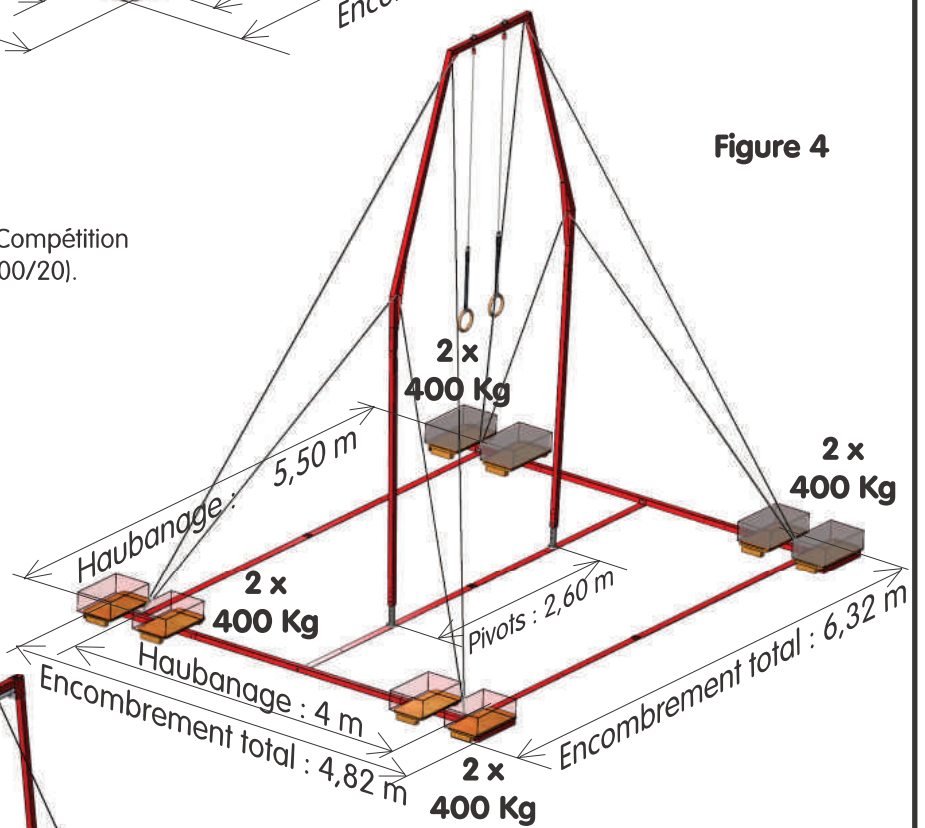
1 - Haubanage des Barres fixes de Compétition (Réf.: 3010) et de Haute-Compétition (Réf.: 3020) en câblerie normalisée (Réf.: 3011).

Figure 3



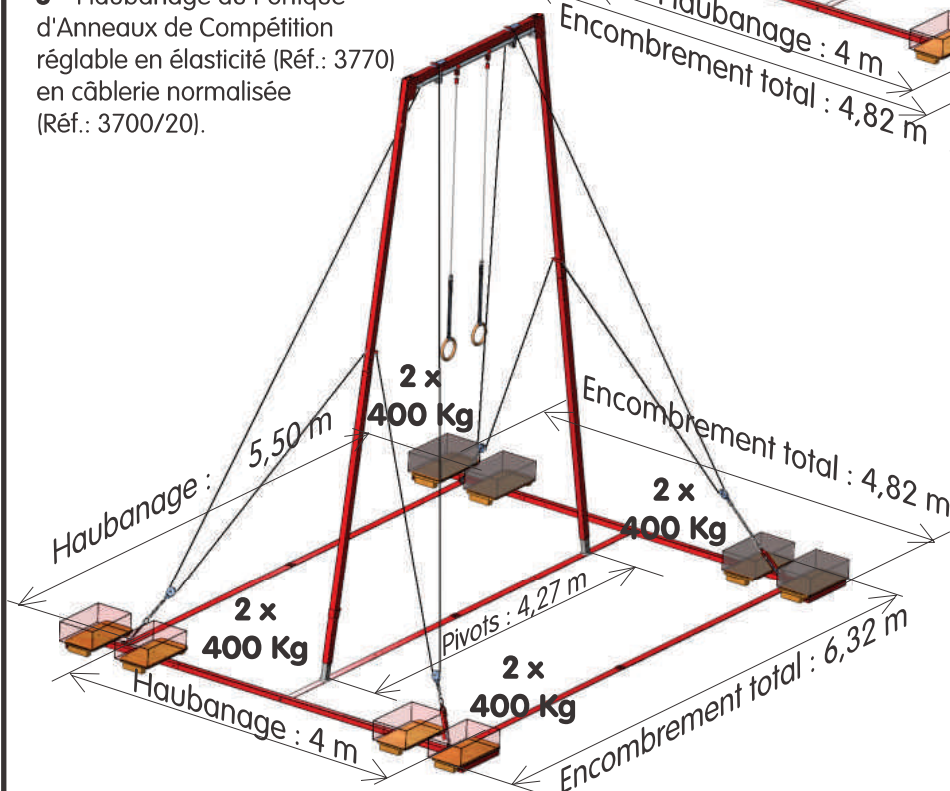
2 - Haubanage du Portique d'Anneaux de Compétition (Réf.: 3700) en câblerie normalisée (Réf.: 3700/20).

Figure 4



3 - Haubanage du Portique d'Anneaux de Compétition réglable en élasticité (Réf.: 3770) en câblerie normalisée (Réf.: 3700/20).

Figure 5



30	-	-	-	-
29	-	-	-	-
28	-	-	-	-
27	-	-	-	-
26	-	-	-	-
25	-	-	-	-
24	-	-	-	-
23	-	-	-	-
22	-	-	-	-
21	-	-	-	-
20	-	-	-	-
19	-	-	-	-
18	-	-	-	-
17	-	-	-	-
16	-	-	-	-
15	8	Cliquet de crantage	5000/06	l'unité
14	8	Embout à ailettes 60 x 60	QEPA6060NO	l'unité
13	1	Lot de 4 Plats haubanage	3210/40	Kit SAV
12	2	Paire Plats d'haubanage	3210/20	Kit SAV
11	2	Pivot spécifique au châssis	-	l'unité
10	4	Plat d'haubanage	-	l'unité
9	4	Vis H M12 x 90 zinguée	VH0012090Z	l'unité
8	6	Ecrou H Frein M12 zingué	VEHF12000Z	l'unité
7	6	Rondelle M12x27 zinguée	VRP012270Z	l'unité
6	2	Vis H M12 x 80 zinguée	VH0012080Z	l'unité
5	6	Plat transversal	-	l'unité
4	4	Plaque supp.lest amovible	-	l'unité
3	4	Support de lests Fixe	-	l'unité
2	2	Barre centrale	-	l'unité
1	4	Manchon de liaison	-	l'unité

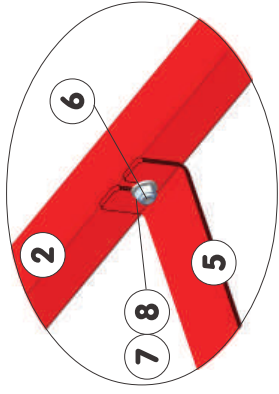
GYMNOVA
RUE GASTON DE FLOTTE
13012 MARSEILLE
Tél. : 33-(0)-4-91-87-51-20
Fax : 33-(0)-4-91-93-86-89

**CHÂSSIS AUTOSTABLE À LESTER
M'2009**

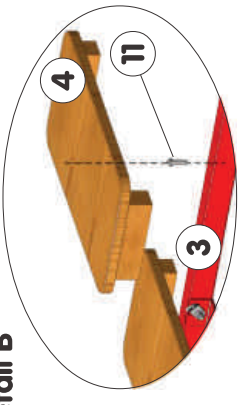
PAR : J.BRIOT LE : 15/07/09 NM236a Ref. : 2751A

CE DOCUMENT EST LA PROPRIÉTÉ DE GYMNOVA. IL EST CONFIDENTIEL ET NE PEUT ÊTRE REPRODUIT SANS NOTRE ACCORD

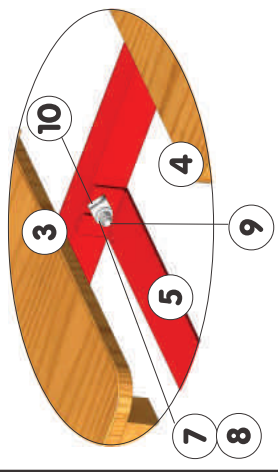
Détail D



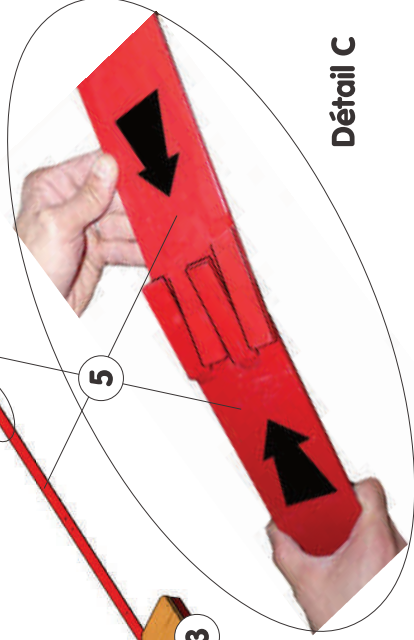
Détail B



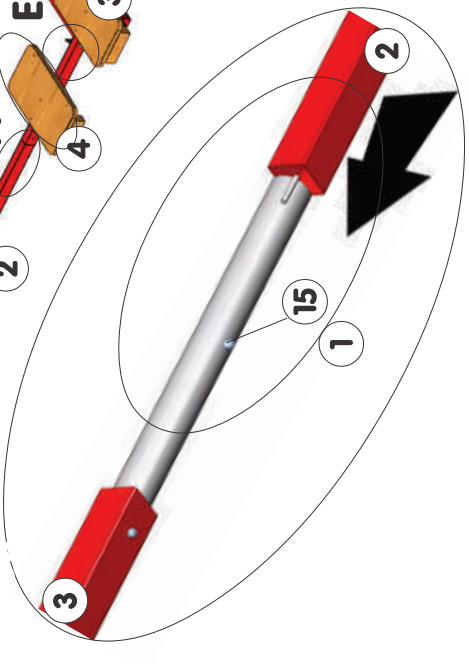
Détail E



Détail C



Détail A



14 NON REPRÉSENTÉ

Pour commander les pièces détachées, rappeler la désignation, la référence et la date de livraison de l'appareil complet.