

CHARIOT DE TRANSPORT (TAPIS À L'HORIZONTAL)
TRANSPORT TROLLEY (FOR HORIZONTAL STORAGE)**6060B****A CONSERVER**
PLEASE KEEP

**En cas de problèmes,
n'hésitez pas à
contacter notre service
technique au :
+33.(0)4.91.87.51.20.**

**In case of problem,
phone to our
technical service :
+33.4.91.87.51.20.**

F**Avertissement :**

Il convient de faire installer cet équipement par une personne qualifiée.

L'usage de cet équipement à des fins autres que celles initialement prévues est exclu.

Caractéristiques techniques :

- Charge Maximale d'Utilisation : 650 kg.

Recommandations :

Il est recommandé comme l'indique la norme française NF S 52-400 de :

- conserver cette notice pour référence ultérieure (contrôle, entretien...).
- effectuer une maintenance préventive de manière périodique.
- mettre en place une vérification annuelle ou pluriannuelle selon l'utilisation.

Maintenance :

Vérifier environ tous les 6 mois, le serrage des fixations, l'état général des roulettes.

Colisage :

- 1 Colis (Réf.: 6060/20) : Plateau bois + châssis du chariot
Volume : 0,273m³ - Masse : 40kg
- 1 Colis (Réf.: 6060/30) : Roulettes + visserie du chariot
Volume : 0,012m³ - Masse : 3kg

GB**Warning :**

Only qualified personnel may install this equipment.
Do not use this equipment other than for its initial purpose.

Technical specifications :

- Maximum Working Load : 650 kg.

Recommendations :

The French standard NF S 52-400 advises :

- to preserve this sheet for ulterior needs (checking, maintenance...).
- to periodically perform preventive maintenance;
- to carry out an inspection once a year or more according to use.

Maintenance :

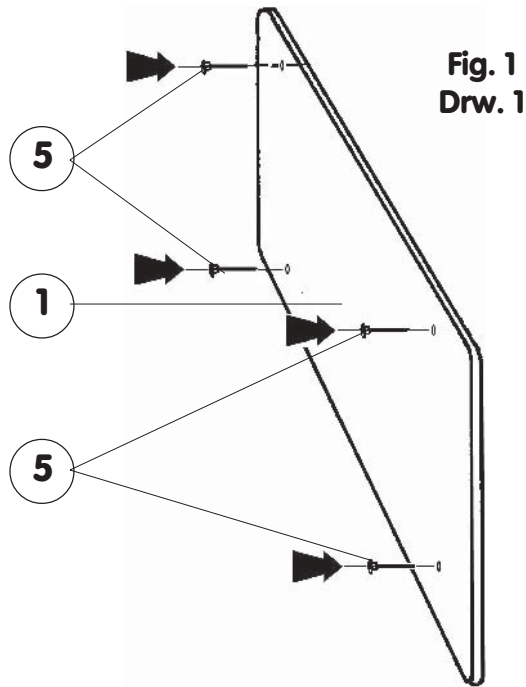
Verify about every 6 months, fixations tightening, general state of the wheels.

Packing detail :

- 1 Package (Réf.: 6060/20) : Wooden tray + frame of trolley
Volume : 0,273m³ - Weight : 40kg
- 1 Package (Réf.: 6060/30) : Wheels + hardware of trolley
Volume : 0,012m³ - Weight : 3kg

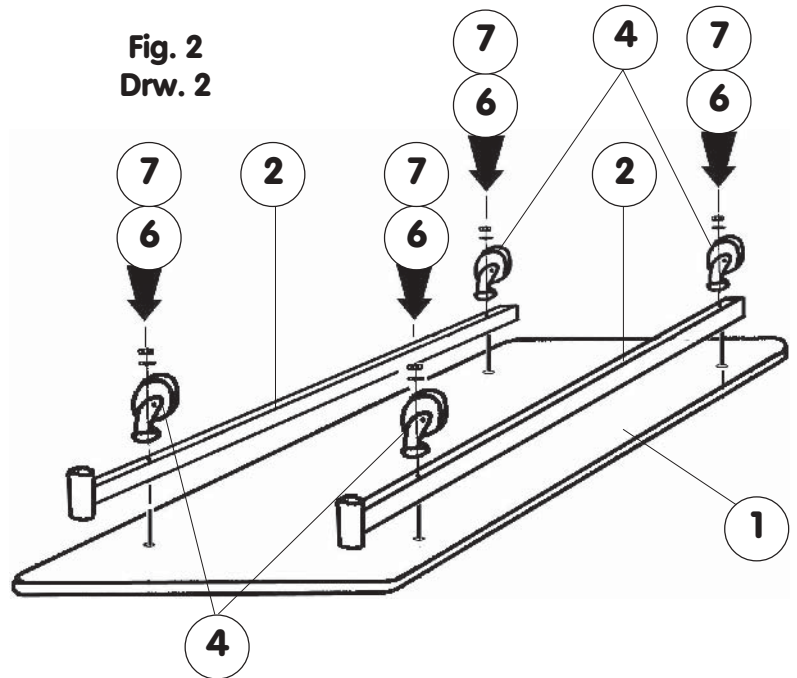
I. Montage des roues et des barres sous le plateau (Fig. 1 et 2) :

- 1.1. Placer le plateau (1) sur le chant, enfoncer les 4 vis (5) au maillet (empreintes carrées).
- 1.2. Poser le plateau (1) (vis en l'air) et enfiler les barres de châssis (2) sur les vis (5).
- 1.3. Fixer les roues pivotantes (4) suivant Figure 2.
- 1.4. Serrer fortement les fixations.



I. Assembling wheels and rails under tray (Drw. 1 and 2) :

- 1.1. Put the wooden tray (1) on the edge, insert the 4 screws (5) with a mallet (square imprint).
- 1.2. Put the plate (1) (screws upside) then thread the rails of frame (2) on the screws (5).
- 1.3. Fix the swivel wheels (4) like Drawing 2.
- 1.4. Tighten the fixations strongly.



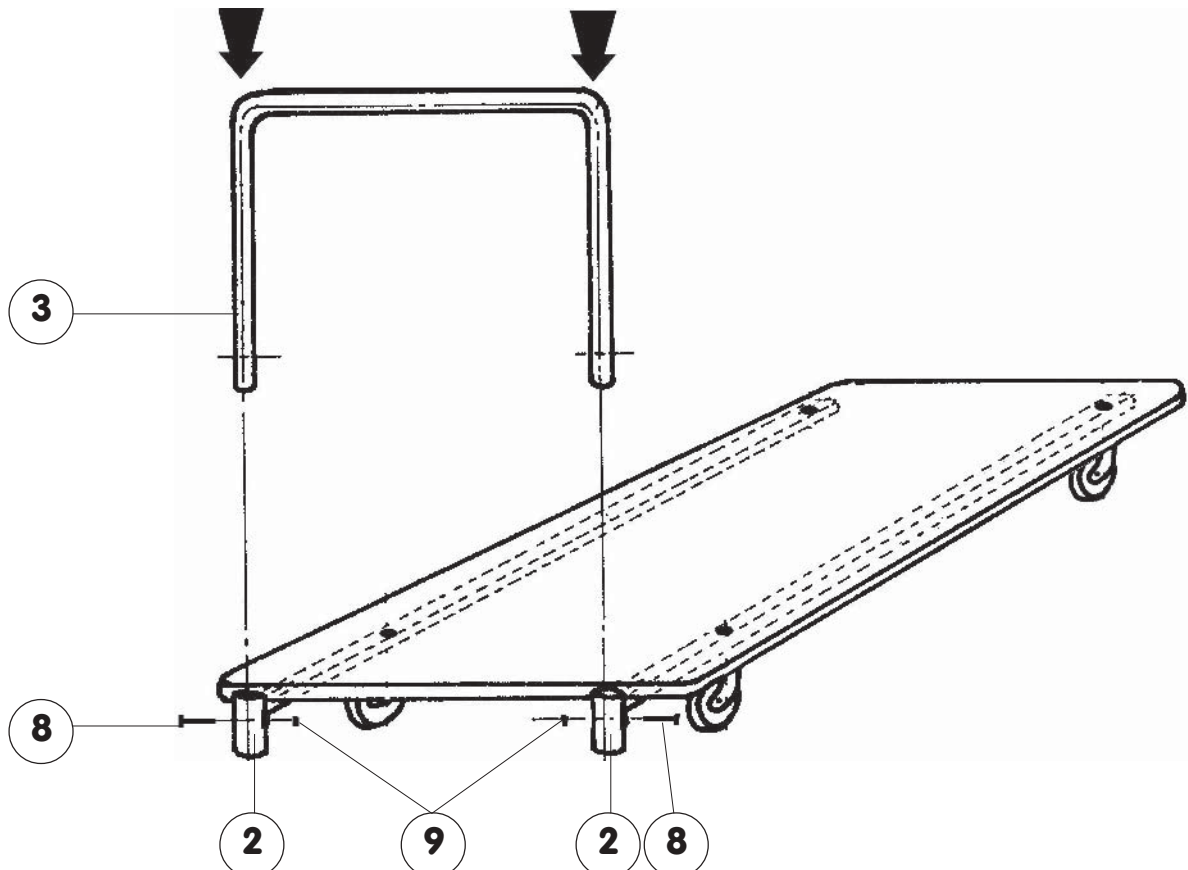
II. Montage de l'arceau (Fig. 3) :

- 2.1. Emmancher l'arceau (3) dans les barres de châssis (2) et les fixer à l'aide des vis (8), et des écrous nylstop (9).
- Attention : placer les écrous vers l'intérieur de l'arceau.
- 2.2. Serrer fortement les fixations.

II. Cradle mounting (Drw. 3) :

- 2.1. Fit the cradle (3) in the frame rails (2) and fix them with screws (8), and nuts (9).
- Attention : place the nuts inside of the cradle.
- 2.2. Tighten the fixations strongly.

Fig. 3
Drw. 3



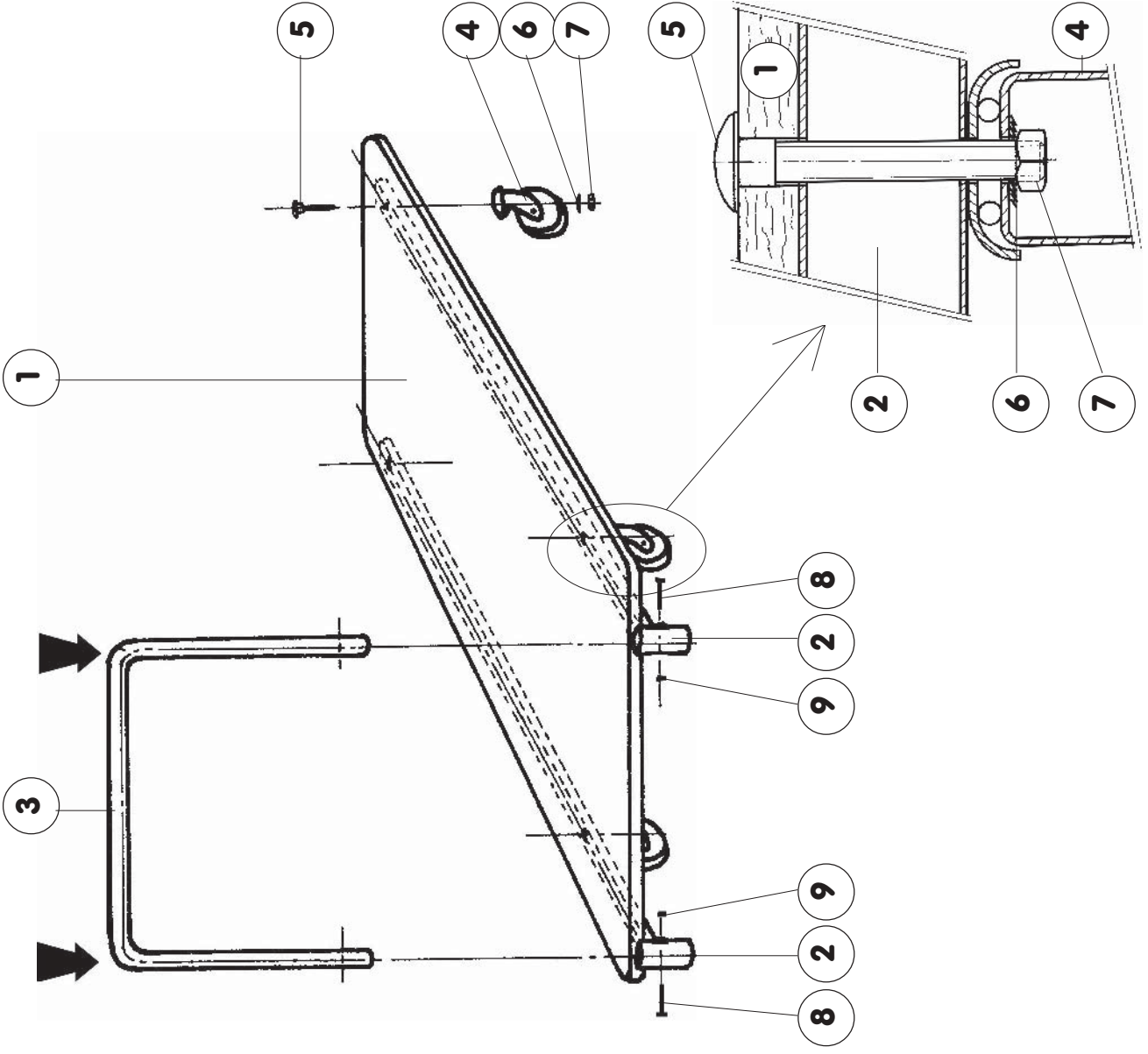
30	-	-	-	-	-
29	-	-	-	-	-
28	-	-	-	-	-
27	-	-	-	-	-
26	-	-	-	-	-
25	-	-	-	-	-
24	-	-	-	-	-
23	-	-	-	-	-
22	-	-	-	-	-
21	-	-	-	-	-
20	-	-	-	-	-
19	-	-	-	-	-
18	-	-	-	-	-
17	-	-	-	-	-
16	-	-	-	-	-
15	-	-	-	-	-
14	-	-	-	-	-
13	-	-	-	-	-
12	-	-	-	-	-
11	-	-	-	-	-
10	-	-	-	-	-
9	2	Ecrou nylstop H M8	VEHF08000Z	-	-
8	2	Vis H M8 x 55	VH0008055Z	-	-
7	4	Ecrou H M12	VEH012000Z	-	-
6	4	Rondelle éventail 12 x 20	VREE12200Z	-	-
5	4	Vis TRCC M12 x 100	VGRC12100Z	-	-
4	4	Roue pivotante ø125 mm	GR0U125ZLID	H = 160 mm	-
3	1	Arceau du chariot M'03	6060/13	-	-
2	2	Barre de châssis	X6060/02	-	-
1	1	Plateau 2000 x 1220 x 18	6060/01	seul	OBSERVATION

GYMNOVA
 CS 30056 - 45 RUE GASTON DE FLOTTE
 13012 MARSEILLE CEDEX 12 (FRANCE)
 TEL.33(0)4.91.87.51.20 - FAX.33(0)4.91.93.86.89
 www.gymnova.com - info@gymnova.com

**CHARIOT DE TRANSPORT
 (TAPIS À L'HORIZONTAL)
 TRANSPORT TROLLEY
 (FOR HORIZONTAL STORAGE)**

PAR : J. BRIOT
 LE : 10/12/02
 Réf. : 6060B NM51 e

CE DOCUMENT EST LA PROPRIÉTÉ DE GYMNOVA, IL EST CONFIDENTIEL ET NE PEUT ÊTRE REPRODUIT SANS NOTRE ACCORD



Pour commander les pièces détachées, rappeler la désignation, la référence et la date de livraison de l'appareil complet.
 When ordering spare parts, please quote the name, the reference and the date of delivery of the complete equipment.